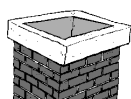




**GÁZTÜZELÉSŰ TÁROLÓ RENDSZERŰ VÍZMELEGÍTŐK
ГАЗОВЫЕ ВОДОНАГРЕВАТЕЛИ НАКОПИТЕЛЬНЫЕ**



**KÉMÉNYBE KÖTHETŐ KIVITEL
ПОДКЛЮЧАЕМЫЕ В ДЫМОХОД**

**GB 80.1-03
GB 120.1-03
GB 150.1-03**



**KÉMÉNY NÉLKÜLI KIVITEL
КОНСТРУКЦИЯ БЕЗ ДЫМОХОДА**

**GB 80.2-03
GB 120.2-03**

HU, RUS

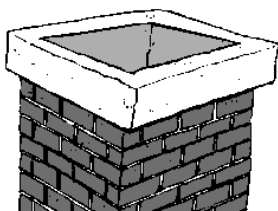
CE 1015 18

**MŰSZAKI LEÍRÁS
FELSZERELÉSI, BEÜZEMELÉSI ÉS HASZNÁLATI ÚTMUTATÓ
ТЕХНИЧЕСКОЕ ОПИСАНИЕ
РУКОВОДСТВО ПО МОНТАЖУ И ЭКСПЛУАТАЦИИ**

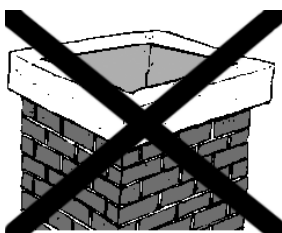
TARTALOM JEGYZÉK

- 1.) Működés, használhatóság _____ 3
- 2.) Szerkezeti felépítés _____ 3-4
- 3.) Műszaki jellemzők _____ 5
- 4.) Felszerelés és üzembe helyezés _____ 6
- 5.) Mellékletek (1, 2, 3 és 4 számú)

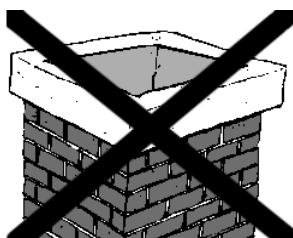
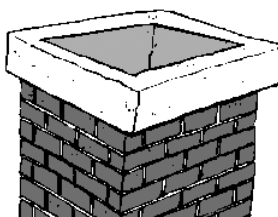
Jelmagyarázat:



Kéménybe köthető kivitelre vonatkozó információ

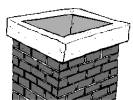


Kémény nélküli kivitelre vonatkozó információ



Kéménybe köthető és kémény nélküli kivitelre vonatkozó információ

1.) Működés, használhatóság

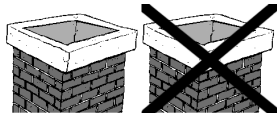


A GB XXX.1 típusú, gázfűtésű tárolórendszerű vízmelegítő kéménybe köthető, természetes levegő ellátású gázégővel üzemelő család az **MSZ EN 89:2015** szabvány szerint készült. A nagy melegvíz szolgáltatási képesség miatt alkalmas panziók, vendéglők, háztartások melegvíz ellátására. A kapott melegvíz egyaránt alkalmas tisztálkodási és étkezési célokra.

FIGYELEM! Beüzemelés előtt győződjön meg arról, hogy készülékét milyen típusú gázzal kívánja működtetni. A készülék gyárilag „H”-gázra van besabályozva. „S”-gáz alkalmazása esetén a készüléket a „3.) Műszaki jellemzők” fejezetben leírt égőnyomásra kell besabályozni és az égéstermék visszaáramlás érzékelőjét 45 °C-ra kell kicserélni!



A kémény nélküli készülékek max. 2 kW hőterhelésű kivitelek, főleg háztartási használatra alkalmasak.



Elhelyezés szerint fali felerősítésű, függőleges kivitelűek. Tároló rendszerűek, hálózati víznyomás alatt működnek, ezért több vízkivételi helyet tudnak táplálni. A GB XXX.1-03 és GB XXX.2-03 típusú gázfűtésű készülékek megfelelnek az Európai Parlament és a Tanács (EU) **2016/426** rendeletének.

1.1. Méretek

A készülékek körvonal méreteit az 1. ábra és az 1. sz. melléklet mutatja. A csatlakozó méretek a 4.) **Felszerelés és üzembe helyezés fejezetben található.**

2.) Szerkezeti felépítés

A gáztüzelésű vízmelegítők szerkezeti felépítése a 2. sz. mellékleten követhető. Az (1) szigetelt tartály - a HAJDU Zrt. különleges tűzzománcozási technológiájával – 2 mm vastag acéllemezből készül, koncentrikus tüztérrel és égéstermék elvezető-hőátadó csővel.

Névleges nyomása: 6 bar,

Üzemi nyomása: $6,5 \pm 0,5$ bar,

A zománcbevonat minden élelmezés-egészségügyi előírásnak megfelel, ezért használati és étkezési víz előállítására kiválóan alkalmas. A készülék külső köpenye nagy korrózió állóságú, porfestett acéllemez, ellenáll a külső mechanikai hatásoknak is. A tartály és a köpeny közötti poliuretán hab hőszigetelés minimálisra csökkenti a hőveszteséget, (fenntartási fogyasztás) ami gazdaságos üzemeltetést tesz lehetővé.

Az (1) szigetelt tartályra épített (16) szerelt gázszelep a (11) gázégővel és a (12) gyújtóégővel egy egységet képez, profi szakgyártók terméke.

Ezen alkatrészek megfelelnek a szabványok által előírt biztonsági, egészségügyi és szerkezeti felépítési követelményeknek.

A szerelt gázarmatúrák beépülési jegyzékét a 3 sz. melléklet tartalmazza.

A (8) égéstermék elvezető/hőátadó csőben elhelyezett (7) méretezett terelő teszi lehetővé, hogy a készülék gázhasznosítási hatásfoka nagyobb, mint az MSZ EN 89:2015 7.1.1 a pontjában előírt minimális 84%.

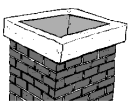
A (15) szerelt piezo egység a biztonságos, könnyű begyújtásra szolgál, míg a (12) gyújtóégő és a gázszelep biztonsági funkciót lát el.

A (9) kondenzálca megakadályozza, hogy a felfűtés közben az égéstermékkel keletkező kondenzátum kicsepegjen a készülékből, egyben lehetővé teszi, hogy folyamatosan elpárologva az égéstermék elvezetőn távozzon. A kondenzátum a beépített kondenzvíz kivezetőn keresztül elvezethető, miáltal a készülék élettartama növekszik.

A (3) burkolat a HAJDU Zrt. által formatervezett, esztétikus ABS műanyag.

A (9) kondenzálca és a (10) hőárnyékoló megakadályozza az égőtér lesugárzását, csökkentve a hőveszteséget, növelve a hatásfokot, ezért a burkolat csak „kézmeleg” hőmérsékletű.

A különleges védőberendezések, úgy mint a gázszelephez beépített hőmérséklet határoló és a biztonsági szelep szakszerűtlen kezelés esetén is megakadályozza a személyi és/vagy anyagi károsodást. A hőmérséklet határoló 94 °C-on kikapcsol, de ha ez is meghibásodna, a tartozékként szállított kombinált biztonsági szelep a túlnyomást levezeti, amit az üzemeltető érzékelve az üzembehelyezési és használati útmutató alapján eljárhat.



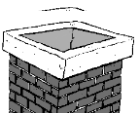
A (2) huzatmegszakító (deflektor) szerelt égéstermék visszaáramlás érzékelő hőkapcsoló veszélyes mértékű visszaáramlás esetén a szelep tartóáramkörét megszakítja, és a további gázellátást leállítja.

3.) Műszaki jellemzők

A termék megnevezése:	Gáztüzelésű tároló rendszerű vízmelegítő				
típus	GB 80.1-03	GB120.1-03	GB 150.1-03	GB 80.2-03	GB 120.2-03
tömeg	38 kg	47 kg	56 kg	38 kg	47 kg
névleges űrtartalom	80 l	120 l	150 l	80 l	120 l
készülék kategória égéstermék elvezetés típusa	I2HS B _{11BS}			I2H A _{1AS}	
gázfajta	Földgáz "H" , "S"			Földgáz "H"	
csatlakozási gáznyomás	25 mbar				
névleges hőterhelés: "H" gázra "S" gázra	5,3 kW 4,6 kW	5,6 kW 4,8 kW	6,3 kW 5,7 kW	2,0 kW	2,0 kW
hatásfok	>84 %			93%	
égőnyomás: "H" gázra "S" gázra	11,5 mbar 14,0 mbar	13,0 mbar 16,0 mbar	12,0 mbar 14,5 mbar	10,0 mbar	
NOx kibocsátási érték:	<56 mg/kWh			<56 mg/kWh	
indító/leállító égőnyomás	7 mbar				
A névleges hőterhelésnek megfelelő égőnyomás „H”-gázra gyárilag beszabályozva					
fúvóka átmérő	1,95 mm	2,10 mm	1,25 mm		
gázcsatlakozás	G1/2				
vízcsatlakozás	G1/2				
csatlakozási víznyomás max.	6 bar				
üzemi vízhőmérséklet max.	80 °C				
az égéstermék elvezető cső átmérője	80 mm			-	
égéstermék visszaáramlás érzékelő hőmérséklete	„H”-gázra 55°C , "S"-gázra 45°C			-	
raktározási és szállítási követelmények	MSZ EN 60721-3				

A jelöléssel ellátott alkatrészek „pecsétjeit” ne bontsa fel!

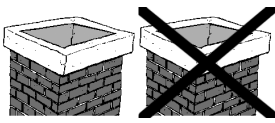
ÁTÁLLÍTÁSI UTASÍTÁS



„S” gázra történő átállítás esetén az égőnyomást szakembernek kell átállítani a műszaki jellemzőkben megadott égőnyomás értékre. Az égéstermék visszaáramlás érzékelőt 45°C hőmérsékletűre kell kicserélni. Az átállítást és a cserét csak A HAJDU Zrt szerződéses szervizpartnere végezheti el! Az átállítást végző szakembernek a készülékhez mellékelte, átszerelést igazoló címkét az adattábla mellé kell felragasztani. Az átszerelés tényét a jótállási jegyen aláírásával igazolnia kell. Az átállítás során feltört pecsétet azonosítható módon helyre kell állítani.

4.) Felszerelés és üzembe helyezés

AZ ÜZEMBEHELYEZÉS FELTÉTELEI



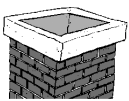
A készülék felszerelése engedélyhez kötött, ezért a telepítéshez kiviteli terv szükséges. A gázkiviteli terv alapján a területileg illetékes elosztói engedélyes gázszolgáltató engedélyezi a készülék felszerelését. **A kivitelezést csak engedéllyel rendelkező**

vállalkozó vagy társaság végezheti, az üzembe helyezést pedig a szervizjegyzékben szereplő megbízottjaink. Az üzembe helyezést 30 napon belül a területileg illetékes elosztói engedélyes felé jelezni kell. Az üzembe helyező köteles meggyőződni arról, hogy a fogyasztó a gyakorlatban biztonsággal tudja a készüléket használni, üzemeltetni.

A készülék felszerelésénél figyelembe kell venni, hogy a készülék helyes működéséhez legalább 15 köbméternyi légtér, ezenfelül megfelelő légellátás biztosítása szükséges!

A készülék nyitott égésterű, ezért csak olyan helyiségbe szabad betervezni, amely megfelel a Műszaki-Biztonsági Szabályzat (11/2013. (III. 21.) NGM rendelet), az OTEK (253/1997. (XII. 20.) Korm. rendelet) és a területileg illetékes elosztói engedélyes előírásainak. A kérdésben a tervező/kivitelező véleménye a mérvadó.

ÉGÉSTERMÉK ELVEZETÉS (GBXXX.1-03)



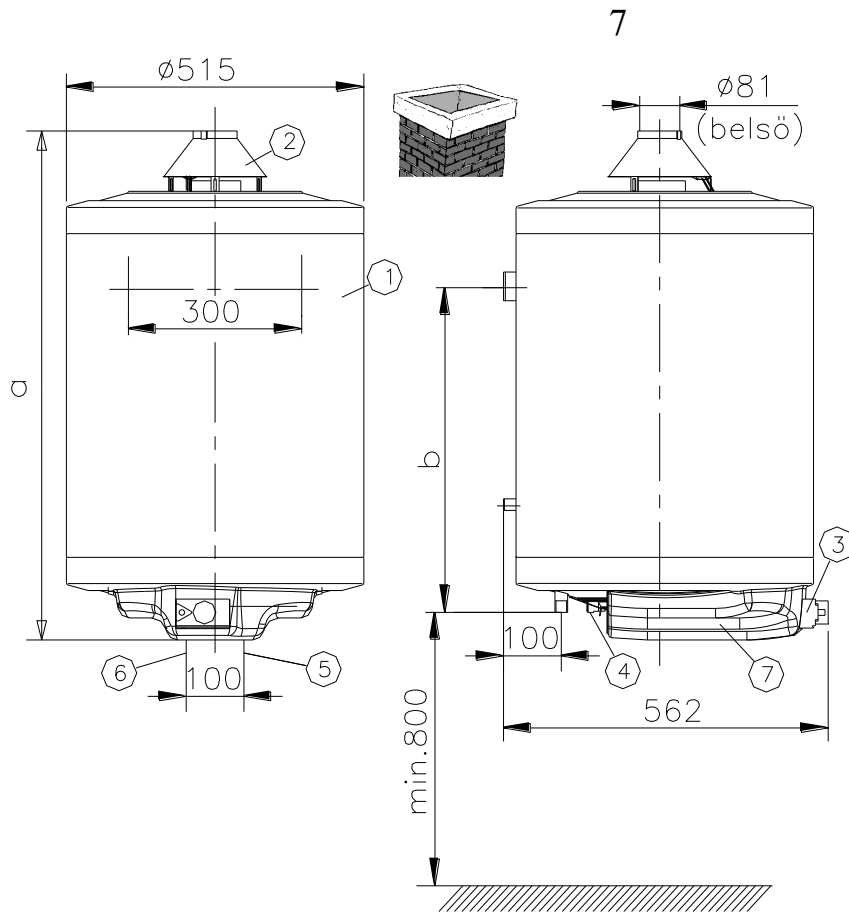
A készülék kéményes égéstermék elvezetésű, nyitott égésterű. Az égéshez szükséges levegőt a készülék környezetéből veszi fel, az égésterméket pedig a huzatmegszakító és a füstcsövön keresztül juttatja a kürtőbe és innen a külső térbe. A kémény és a füstcső kialakításánál figyelembe kell venni az ide vonatkozó szabványokat.

A kéménynek, amelyre a készüléket rákötik, gázüzemre alkalmasnak kell lenni és a BM Országos Katasztrófavédelmi Főigazgatóság engedélyével kell rendelkezni. Ezen ismeretek hiányából eredő károk a felhasználót terhelik.

A (2) - kizárólag a készülékhez tartozó - huzatmegszakítóba szerelt égéstermék visszaáramlást érzékelő hőkapcsolót a beüzemelő szakembernek a szelep tartóáramkörétől felhozott - és a huzatmegszakító környezetében kivezetett - gyorscsatlakozókkal ellátott vezetékekhez kell csatlakoztatnia a huzatmegszakító köpenyfedélhez való csavározása után.

A huzatmegszakítóban lévő méretezett terelőlemez (átmérő 50 mm) és a tartályból kiálló füstcső egytengelyűsége 2 mm-en belül legyen!

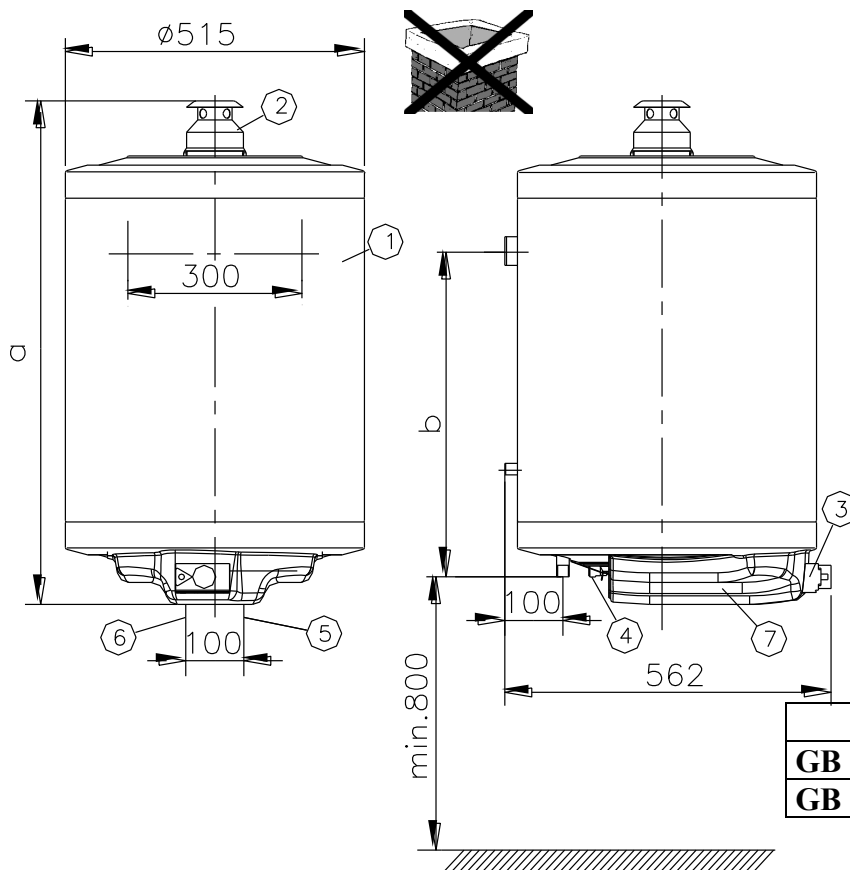
Ezt a huzatmegszakítót és a füst visszaáramlást érzékelő hőkapcsolót semmilyen esetben sem szabad kiiktatni, átalakítani vagy kicserélni, mivel ez szerves részét képezi a gáztüzelésű vízmelegítő égéstermék elvezetésének. A füstcső helyes beszerelése a kivitelező kizárólagos felelőssége!



1. Szigetelt tartály
2. Szerelt deflektor
3. Gázszelep
4. Gázcsatlakozás
5. Hidegvíz csatlakozás
6. Melegvíz csatlakozás
7. Műanyag burkolat

Típus	a	b
GB 80.1-03	877	500
GB 120.1-03	1152	750
GB 150.1-03	1352	1015

1.1 ábra - Körvonalrajz fő méretekkel



1. Szigetelt tartály
2. Bura
3. Gázszelep
4. Gázcsatlakozás
5. Hidegvíz csatlakozás
6. Melegvíz csatlakozás
7. Műanyag burkolat

Típus	a	b
GB 80.2-03	859	500
GB 120.2-03	1124	750

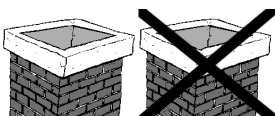
1.2 ábra Körvonalrajz fő méretekkel

ÉGÉSTERMÉK ELVEZETÉS (GBXXX.2-03)



A készülék kémény nélküli, nyitott égésterű. Az égéshez szükséges levegőt a készülék környezetéből veszi fel, az égésterméket pedig abba a helyiségbe juttatja, amelyikben fel van szerelve. A helyes működés érdekében a készülék felső része és a mennyezet között megfelelő (min. 40 cm) távolság biztosítása szükséges.

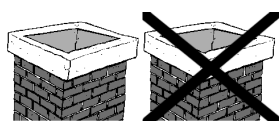
A TÁROLÓ FELFÜGGESZTÉSE



Felfüggesztés előtt építész szakemberrel meg kell vizsgáltatni a fal szerkezetét! A készülék beépítését szakembernek kell elvégeznie. Az egyes típusoknál az alábbi megoldásokat javasoljuk:

- 1. Kő-, téгла és betonfal 100-150 mm vastagsággal: átmenő, hatlapfejű M12 csavarok, a fal hátoldalán vízszintesen 50x5 mm-es lapos acéllal erősítve.**
- 2. Az előző pontban rögzítettnél alacsonyabb szilárdságú falaknál: átmenő, hatlapfejű M12 csavarok, a fal hátoldalán függőlegesen 2 db 60x40x3 mm-es U-acél beépítésével megerősítve.**

CSATLAKOZÁS A VÍZHÁLÓZATRA



Hideg- és melegvíz vezetéknek a 6 bar névleges hálózati víznyomásra alkalmas acélcső, műanyagcső és vörösrézcső egyaránt alkalmazható. **Vörösréz vízvezeték hálózatra történő csatlakoztatáshoz szigetelő közdarabok használata kötelező!** Az egyik közdarabot közvetlenül a tároló melegvízcsővére, a másikat a hidegvízcsőre már előzőleg felszerelt szerelvények és a vörösréz vízvezeték közé kell szerelni. **KÖZDARAB NÉLKÜLI CSATLAKOZTATÁS ESETÉN NEM VÁLLALUNK GARANCIÁT A TARTÁLY MENETES CSŐVÉGEINEK KORRÓZIÓJA MIATTI HIBÁKRA, VALAMINT FELELŐSSÉGET AZ EBBŐL EREDŐ KÁROKÉRT.**

A készüléket a vízvezeték hálózatra a 2. ábra szerint kell csatlakoztatni.

A TÁROLÓT A MEGENGEDETT ÜZEMI NYOMÁSNÁL NAGYOBB NYOMÁS ALÁ HELYEZNI ÉLETVESZÉLYES ÉS TILOS!

A kombinált biztonsági szelep a készülék tartozéka. Csatlakozása a forróvíztárolóhoz Rp1/2 (belső menet), a vízvezetékhez G1/2 (külső menet). A szelepet **közvetlenül** a tároló elé, a hidegvíz vezetékbe kell szerelni, a nyíllal jelölt áramlási irány betartásával. A tároló és a szelep közé elzáró szerelvényt beépíteni TILOS

A kifolyó csomagtűz függőlegesen lefelé kerüljön és a lefúvató kar hozzáférhető legyen.

A biztonsági szelep gyári beállítása szerint 6,0 – 7,0 bar között nyit. Ekkor a kifolyó nyíláson a víz csepeg. Ezt a vizet a 2. ábra szerint (5. tétel) a vízcsatornába kell elvezetni. A melegvíznek a csatlakozáson keresztül történő visszaáramlását - a vízvezeték felé - a visszacsapó szelep akadályozza meg.

Átállítása veszélyes és tilos!

Ha a hálózati víznyomás időlegesen is meghaladja a 6 bar értéket, a készülék elé nyomáscsökkentő szelepet kell beépíteni. Ennek beszerzéséről és felszereléséről a fogyasztónak kell gondoskodni.

A nyomáscsökkentő szelepet a kombinált szelep elé kell szerelni!

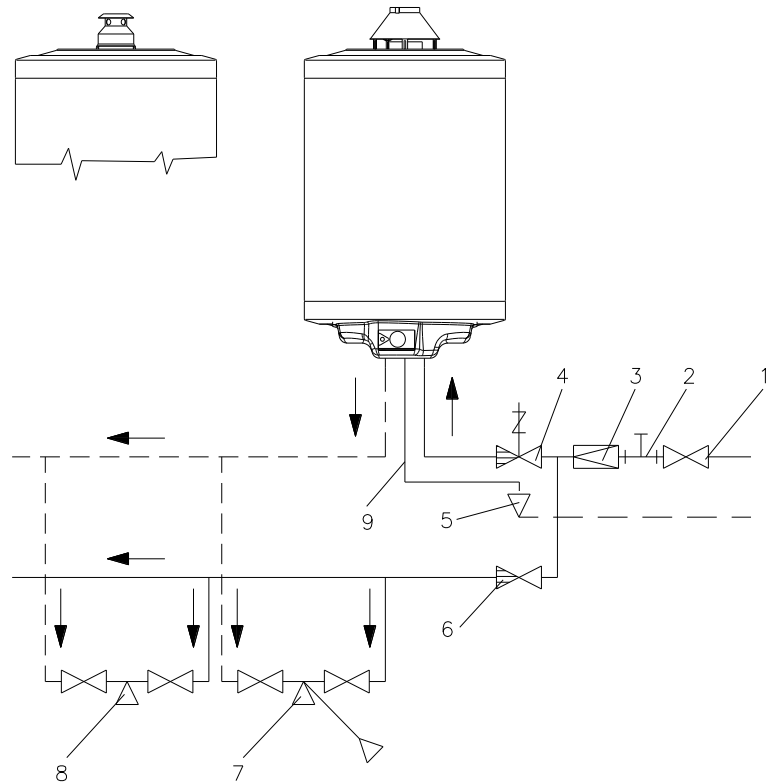
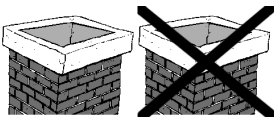
A tárolóra tetszőleges számú leágazás és keverő csatlakozás kapcsolható.

Kondenzvíz

A készülék működése közben a tüztérben kondenzvíz csapódik ki a füstgázból.

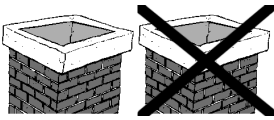
A keletkezett kondenzvíz a kondenzátalca alján található csomagtűz távozik, melyet a mellékelt elvezető csővel (9. tétel) kell a szennyvíz hálózatra elvezetni!

A kondenzvíz csatornába történő szabad áramlását biztosítani kell!



1. Elzáró szelep
2. Manométer csatlakozás
3. Nyomáscsökkentő szelep (csak 6 bar vízhálózati nyomás felett)
4. Kombinált biztonsági szelep
5. Lefolyó (csatornába)
6. Visszacsapó szelep
7. Csaptelep (zuhannyal)
8. Csaptelep
9. Kondenzvíz cső

2. ábra



A TÁROLÓ FELTÖLTÉSE VÍZZEL

A készülékhez legközelebb lévő melegvíz csapot nyissa meg, hogy a tartályban lévő levegő eltávozhasson. Ezután hálózatról töltsse fel a tárolót. A töltöttséget a melegvíz-kifolyón megjelenő víz jelzi.

A TÁROLÓ VÍZLEERESZTÉSE

Nem üzemelő készülék esetén, ha a helyiségben 0°C alatti hőmérséklet is lehetséges - a fagykárok elkerülése érdekében eressze le a vizet. A víz leeresztése a hálózati hidegvíz oldali biztonsági szelep gombjának elfordításával lehetséges. Beszereléskor számoljon ezzel a lehetőséggel és gondoskodjon a víz elvezetéséről.

A vízmelegítő leeresztése:

- kapcsolja ki a készüléket és zárja el a gázcsapot,
- zárja el a készülék bevezető hidegvíz csapját,
- nyissa ki a melegvíz rendszer valamely csaptelepét,
- eressze le a tartályból a vizet a biztonsági szelep lefúvató karjának nyitásával

FIGYELEM! A LEERESZTÉS SORÁN A KÉSZÜLÉKBŐL KILÉPŐ VÍZ FORRÓ LEHET!

CSATLAKOZÁS A GÁZHÁLÓZATRA

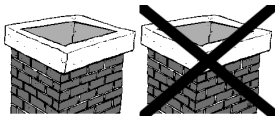
A tároló gázcsatlakozója az 1. ábrán látható G1/2 külső menetű, homloktömítéshez van kialakítva. A csatlakozáshoz gázbekötésre alkalmas flexibilis tömlőt kell alkalmazni.

Fontos figyelmeztetések!

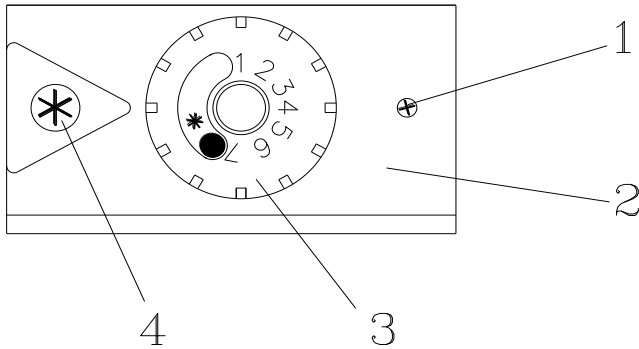
A CSATLAKOZTATÁST AZ ÜZEMBEHELYEZÉS FELTÉTELEINEK MEGVALÓSÍTÁSA UTÁN CSAK SZAKEMBER VÉGEZHETI.

Ha gázzagot érez:

- **ZÁRJA EL A GÁZCSAPOT!**
- **NE HASZNÁLJON NYÍLT LÁNGÚ VAGY SZIKRÁT ADÓ TŰZGYÚJTÓ ESZKÖZT!**
- **NE KAPCSOLJON KI VAGY BE ELEKTROMOS KÉSZÜLÉKET VAGY BERENDEZÉST!**
- **NE HASZNÁLJA A HELYSÉGBEN LÉVŐ TELEFONT, CEENGŐT!**
- **SZELLŐZTESSEN ÉS HÍVJON GÁZSZERELŐT!**



BEGYÚJTÁS



1. Burkolatot rögzítő csavar
2. Burkolat
3. Szabályozó gomb
4. Piezo-elektromos gyújtógomb

3. ábra

Nyissa ki a készülék előtt lévő gázcsapot.

A szabályozó gombot (3) forgassa a gyújtóállásba és nyomva tartva a piezo-elektromos gyújtógomb (4) segítségével hozza üzembe állapotba a készüléket, majd kb. 20-30 mp múlva felengedheti a szabályozó gombot. Ellenőrizze a gyújtólángot a készülék alsó burkolatán található kémlelőnyíláson keresztül. Amennyiben a gyújtóláng elalszik, ismételje meg a műveletet. Első üzembe helyezés alkalmával vagy hosszabb üzemszünet után a szabályozógomb néhány perces nyomva tartása után próbálkozzon az újraindítással, hogy a csővezetékben lévő levegőt a földgáz (maga előtt kinyomva) eltávolítsa. Az égő begyulladás után – amit az alsó burkolaton lévő kémlelőnyíláson át tud ellenőrizni – állítsa be a szükséges használati melegvíz hőmérsékletét a szabályozó gomb elforgatásával a kívánt hőmérsékletre.

HŐMÉRSÉKLET SZABÁLYOZÁS

A szabályozógombbal (3) fokozatmentesen lehet a használati melegvíz hőmérsékletét beállítani 40-80°C közé. A készülék gyorsfelfűtésű, ezért nyári üzemmódban javasoljuk a 80°C-nál alacsonyabb üzemeltetést, a hosszabb élettartam és gazdaságosabb üzemvitel érdekében 4-es, 5-ös kapcsoló beállítási fokozaton.

A felfűtéskor, illetve túlterheléskor a készülékben kondenzációs jelenség is lejátszódik. Az égéstermékben lévő vízgőz lecsapódik a 45°C alatti felületeken és összegyűlve vízcseppek formájában visszacsepeg az ún. kondenzáltcára, ahonnan ismét elpárolog. Amennyiben a keletkezés folyamata nagyobb vízmennyiséget biztosít mint a párolgás, a kondenzáltcából a kondenzátum a beépített kondenz elvezető csövön távozik. A kicsepegő víztől úgy tűnhet, hogy a vízmelegítő szivárog, miközben valójában a kifolyó víz a kondenzációból származik.

Ha a tartályban lévő víz hőmérséklete nagyobb, mint 45°C ez a jelenség megszűnik. Fokozott vízpára lecsapódást lehet észlelni a téli, illetve kora tavaszi hónapokban, amikor a bejövő víz hőmérséklete a legalacsonyabb, illetve a készülék nedves, nyirkos helyiségben üzemel.

Kerüljük a tartósan 45°C alatti hőmérsékletet, ezért a szabályozó gombot lehetőleg a 2-es érték fölé állítsuk.

A készülék tartályát az őrláng folyamatosan melegíti, ezért túl kevés, ill. túl ritka vízkivétel esetén a készülékben található víz forróbb lehet, mint a szabályzógombbal beállított hőmérséklet.

KIKAPCSOLÁS

A szabályzógomb gyújtóállásba állításával a készülék szünetelteti a folyamatos felfűtést. Tovább visszaforgatva a szabályzógombot a gyújtóláng is elalszik. Hosszabb időre történő leálláskor zárja el a gázcsapot is a készülék előtt.

A KÉSZÜLÉK AUTOMATIKUS ÜZEME ÉS BIZTONSÁGTECHNIKÁJA

A begyújtás után a főégő a víz hőmérsékletét a hőfokszabályozóval beállított értékre emeli, ezt elérve az égő automatikusan kikapcsol. A víz hőfokának csökkenésekor az égő ismét bekapcsol és felmelegíti a vizet a beállított értékre.

A készülék fel van szerelve hőmérséklet korlátozóval, arra az esetre, ha a hőmérséklet szabályozó meghibásodna, és nem kapcsolna le a beállított vízhőmérsékleten.

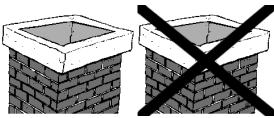
A hőmérséklet korlátozó megszakítja a termoáramkört (94°C-on), így a termomágnes elenged és zár a gázszelep.



Esetleges égéstermék visszaáramlásakor a huzat megszakítóba épített hőérzékelő szakítja meg a termoáramkört.



Ha – nem megfelelő szellőzési okok miatt – a helyiség oxigéntartalma a veszélyes határ közelébe csökkent, a beépített oxiprotektor a készüléket automatikusan kikapcsolja.



A készülék újraindítása - a hiba elhárítása után - minden esetben a „Begyújtás” fejezetben leírtak szerint történik.

Gázkimaradás esetén a termoelektromos égésbiztosító zárja le a gázszelepet, így újbóli megindulásakor megakadályozza a gázömlést.

KARBANTARTÁSI ÚTMUTATÓ

A készülék rendszeres gondozása és karbantartása növeli annak élettartamát. **AZ IDŐSZAKOS ÉS ESETI TISZTÍTÁSI-KARBANTARTÁSI MUNKÁKAT SZAKEMBERREL KELL ELVÉGEZTETNI!** Garanciális és szavatossági idő alatti javítást csak a szervizlistáról választott szerelővel szabad végeztetni.

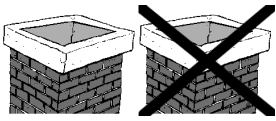
A termék alkalmazási területe: ivóvíz-és használati melegvíz-ellátás háztartásokban és intézményekben. A termékkel érintkező emberi felhasználásra szánt víz hőmérséklete közegészségügyi szempontból a 80°C-ot nem haladhatja meg. A terméket tartalmazó vízhálózati szakaszt vagy berendezést legalább 1 napra ivóvízzel és használati melegvízzel fel kell tölteni. Az öblítővizet a csatornába kell engedni, azt háztartási célra felhasználni nem szabad. Csak ezután szabad megkezdeni a terméket tartalmazó vízhálózati szakasz vagy berendezés rendeltetésszerű használatát. A termék beépítését követő néhány napban szerves anyag kioldódásra lehet számítani, ami íz- és szagproblémákat okozhat. Ez a jelenség átmeneti, a hálózat fokozott öblítésével, gyakoribb vízcsérével, átöblítéssel csökkenthető.

Aktív anód

A forróvíztároló másodlagos korrózióvédelmét aktív anód biztosítja. Az aktív anód élettartama a víztől és az üzemi viszonyoktól függ.

Az anód állapotát a vízkő eltávolítása miatti időszakonként végrehajtott karbantartási intézkedéseknél, de legalább 24-26 havonta felül kell vizsgálni. A 24-26 hónapon belüli ismételt ellenőrzés időpontját - az anódfogyási sebesség ismeretében - a szerelő határozza meg. Ha az anód eredeti 32 mm-es átmérője kb. 10 mm-re csökken, az anódot ki kell cserélni.

A vízkő eltávolítása



A víz minőségétől függően a tartály felületére vízkő rakódik le. A lerakódott vízkőréteg növeli a készülék meghibásodásának valószínűségét, ezért tisztítása 2 évenként szükséges.

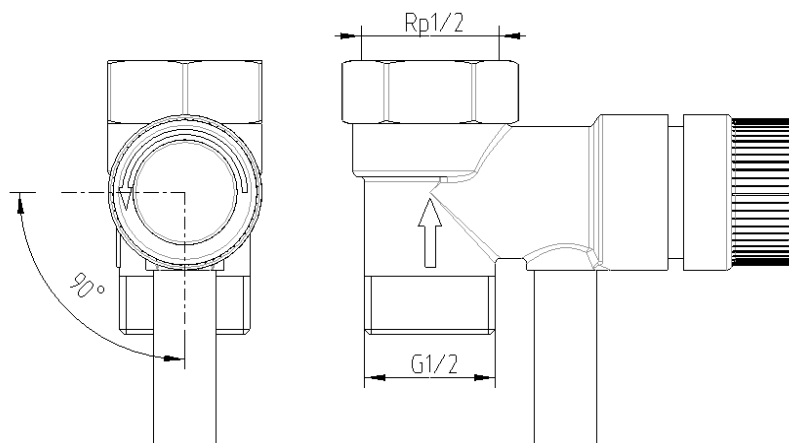
A vízkő eltávolítása az aktív anód kiszerelese után lehetséges, a G5/4-es csonek kicsavarása után, melyet célszerű az anód felülvizsgálat alkalmával elvégezni.

A vízkő eltávolítása szakképzettséget és különleges berendezést igényel, ezért ezt a műveletet csak szakszerviz vagy szakképesítéssel rendelkező személy tudja szakszerűen elvégezni. A tisztítást mechanikai úton kell végezni, egyéb tisztítási, ill. fertőtlenítési eljárás nem szükséges.

Figyelem! Kerülje a nem rendeltetésszerű használatot, mert az élet- és vagyonbiztonsági károkat okozhat. Az így keletkezett károkért felelősséget nem vállalunk!

Vízleeresztés

A tároló leürítése a kombinált biztonsági szelep lefúvató gombjának a nyíl irányába a megadott szögértékkel történő elfordításával a kifolyócsövön keresztül történhet (4. ábra). Amennyiben a az elfordítás ennél nagyobb mértékű, a szelep újra zárt állapotba kerül (kattanó hang hallatszik) és újabb elfordítás szükséges a nyitáshoz. Leürítés előtt a vízhálózati elzáró szelepet, valamint a hidegvíz-csapot el kell zárni, a melegvízcsap azonban a vízleeresztés időtartama alatt nyitva legyen.



4. ábra

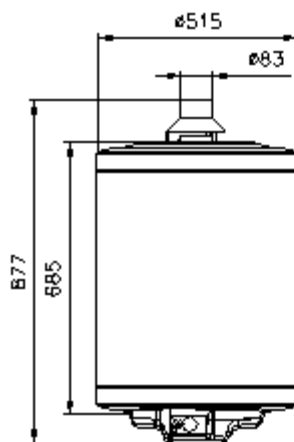
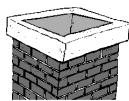
SZERVIZ

Ha a készülék meghibásodik, csak a jótállási jegyhez mellékelt szervizjegyzékben felsorolt szakszervizek javíthatják, a gyártó által meghatározott alkatrészekkel.

Az égőegység beépülési jegyzéke a 3. sz. mellékletben található, a komplett pótalkatrész jegyzékek a szakszervizek rendelkezésére állnak.

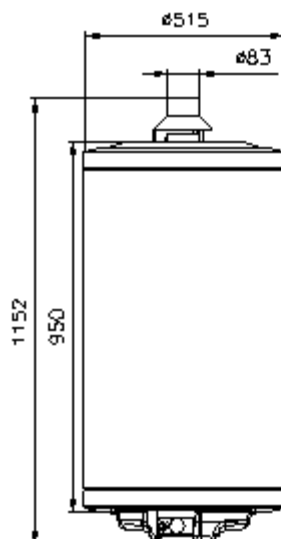
1.1 sz. melléklet

GÁZTÜZELÉSŰ TÁROLÓS VÍZMELEGÍTŐK KÉMÉNYES KIVITELEK



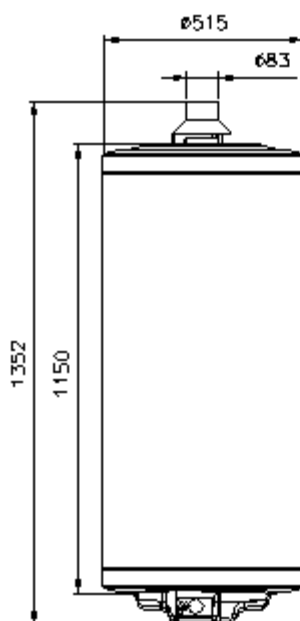
GB 80.1-03

Úrtartalom: 80 l
Névleges üzemi nyomás: 6 bar
Gázfajta: földgáz "H", "S"
Hőterhelés: 5.3 kW
Hatásfok: 93%
Max. üzemi vízhőmérséklet: 80°C



GB 120.1-03

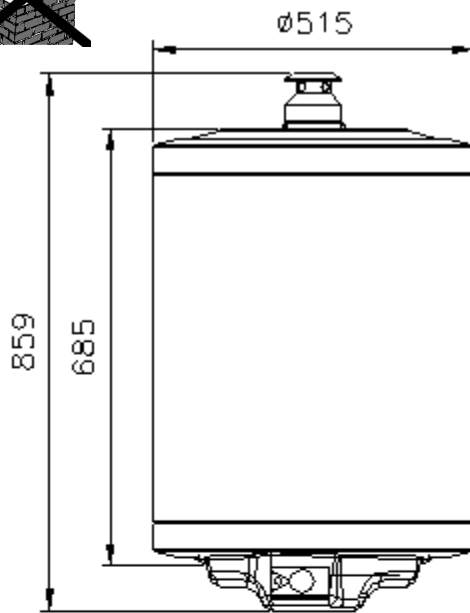
Úrtartalom: 120 l
Névleges üzemi nyomás: 6 bar
Gázfajta: földgáz "H", "S"
Hőterhelés: 5.6 kW
Hatásfok: 95%
Max. üzemi vízhőmérséklet: 80°C



GB 150.1-03

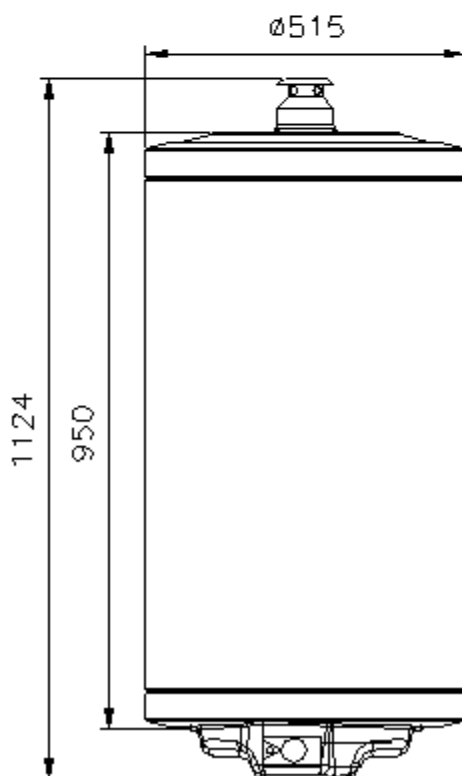
Úrtartalom: 150 l
Névleges üzemi nyomás: 6 bar
Gázfajta: földgáz "H", "S"
Hőterhelés: 6.3 kW
Hatásfok: 94%
Max. üzemi vízhőmérséklet: 80°C

GÁZTÜZELÉSŰ TÁROLÓS VÍZMELEGÍTŐK KÉMÉNY NÉLKÜLI KIVITELEK



GB 80.2-03

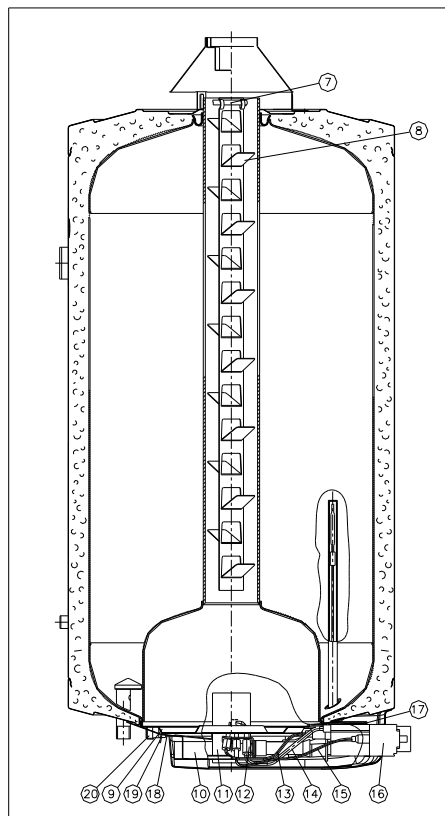
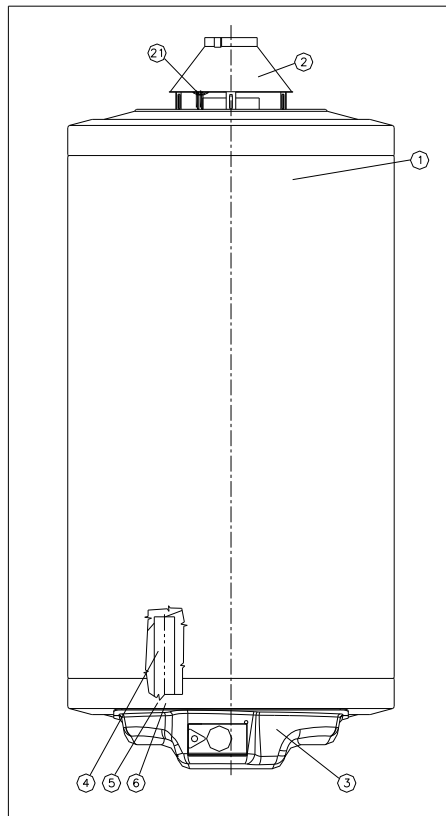
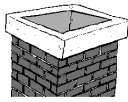
Úrtartalom: 80 l
Névleges üzemi nyomás: 6 bar
Gázfajta: földgáz "H"
Hőterhelés: 2 kW
Hatásfok: 93%
Max. üzemi vízhőmérséklet: 80°C



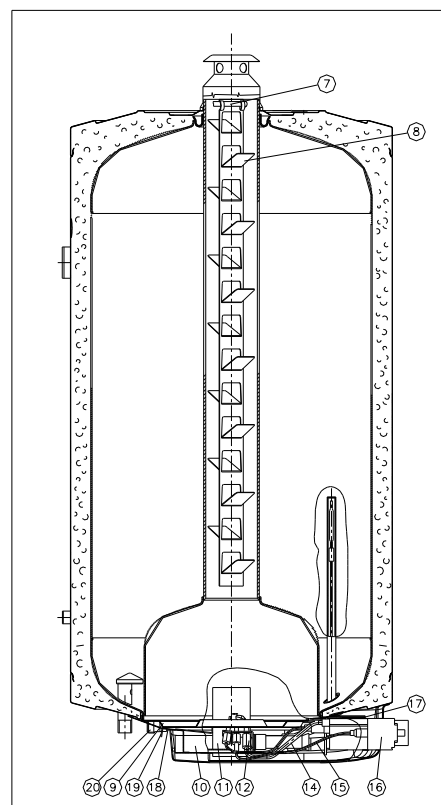
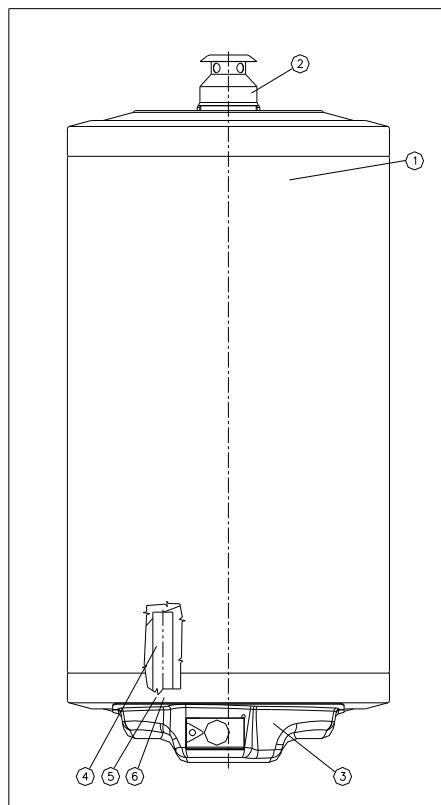
GB 120.2-03

Úrtartalom: 120 l
Névleges üzemi nyomás: 6 bar
Gázfajta: földgáz "H"
Hőterhelés: 2 kW
Hatásfok: 93%
Max. üzemi vízhőmérséklet: 80°C

GB XXX.1-03

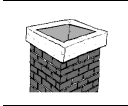

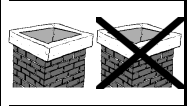


GB XXX.2-03

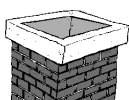


3. sz. melléklet

GB 80.1-03, GB 120.1-03, GB 150.1-03 típusú kéményes földgázüzemű tároló rendszerű vízmelegítők szelep égőegység és égéstermék visszaáramlás érzékelő beépülési jegyzéke és a **GB 80.2-03, GB 120.2-03** típusú kémény nélküli gáztüzelésű tároló rendszerű vízmelegítők szelep égőegység beépülési jegyzéke

HAJDU kód	Megnevezés					
HAJDU kód	Megnevezés	Mennyiség (db)				
			1			
1297220260	Hőelem A2		1			
1297220261	Gyújtókábel		1			
1297220262	Elektróda M4		1			
1297220264	Hőmérsékletátároló		1			
1297220265	Hőelem megszakító		1			
1297220266	Határoló termosztát 55oC AU KLIXON		1			
1297220267	Szorítógyűrű gyújtóégőhöz					1
1297220252	Szorítógyűrű D6		1			
1297220259	Gyújtóégő		1			
1297220306	Gyújtó égő fűvóka FG37			1		
1297220559	Szerelt oxiprotector, kémény nélküli-03 (határolóval és gyújtókábelrel)		1			
1297220268	Fűvóka D1.95			1		
1297220270	Fűvóka D1.25		1			
1297220269	Fűvóka D2.10		1			
1297220551	Meteor gázégő 6 KW			1		
1297220558	Meteor gázégő 2kW – kémény nélküli					1
1297220253/1297220563	EUROSIT 630/SNT-600L4					1
1297220255	Nyomásszabályzó					1
1297220256	Fedél piezóval				1	

1) GB 150.1-03-hez Ø 2,1 mm-es fűvóka.
Típusvariációk a 4. sz. mellékletben részletezve.



GB XXX.1-03 TÍPUSVARIÁCIÓK

Típusok	Szelep	Égő
GB 80.1-03 GB 120.1-03 GB 150.1-03	SIT	METEOR



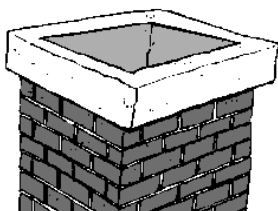
KÉMÉNY NÉLKÜLI GÁZTŰZELÉSŰ TÁROLÓS VÍZMELEGÍTŐK KIVITEL (MODELL) VARIÁCIÓK GB XXX.2-03 TÍPUSOK

Típusjel:	Szelep
GB 80.2-03 GB 120.2-03	METEOR égővel és Comtherm OSD-PG kódszámú oxiprotektorral szerelt kivitel

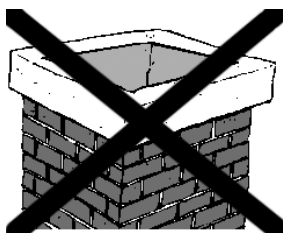
СОДЕРЖАНИЕ

- 1.) Работа оборудования и его использование _____ 3
- 2.) Конструктивное построение _____ 3-4
- 3.) Технические характеристики _____ 5
- 4.) Установка и ввод в эксплуатацию _____ 6
- 5.) Приложения (№ 1, 2, 3 и 4)

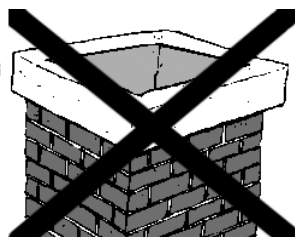
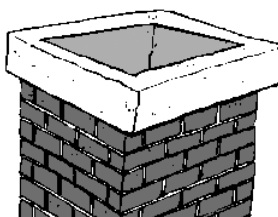
Пояснение условных знаков:



Информация относительно конструкции с дымоходом

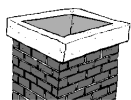


Информация относительно конструкции без дымохода



Информация относительно конструкции с дымоходом и без дымохода

1.) Работа оборудования и его использование

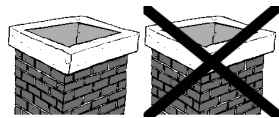


Газовые водонагреватели накопительные типа GB XXX.1-03 с подключением в дымоход с газовой горелкой, выполняются в соответствии со стандартом *MSZ EN 89:2015*. Благодаря способности интенсивного производства горячей воды они могут использоваться для снабжения горячей водой пансионатов, гостиниц и различных хозяйств. Полученная горячая вода одинаково пригодна как для пищевых целей, так и для умывания, однако, учитывая, что горячая вода имеет более высокую растворимость металла, рекомендуется использовать холодную воду для приготовления пищи и питья, в случае потребления горячей воды, следует нагревать.

ВНИМАНИЕ! Прежде чем приступить к использованию, убедитесь, какой тип газа хотите использовать. Заводская настройка устройства - газ «Н». При использовании газа «S» устройство должно быть отрегулировано на давление в горелке, указанное в разделе «Технические характеристики», а датчик для защиты от дымовых газов должен быть заменен на 45 °С!



Устройства без дымохода это конструкции с тепловой нагрузкой макс. 2 кВт, подходят особенно для бытового использования.



По расположению водонагреватели выполняются с настенным креплением в вертикальном положении. Имеют накопительный бак, работают под давлением воды в системе водоснабжения, поэтому могут снабжать водой несколько точек потребления. Газовые нагреватели типа GB XXX.1-03 и GB XXX.2-03 соответствуют положениям регламента № 2016/426 Европейского Парламента и Совета.

1.1. Размеры

Габаритные размеры оборудования показаны на схеме № 1 и в приложении № 1. Размеры соединений находятся в разделе 4.) **Установка и ввод в эксплуатацию.**

2.) Конструктивное построение

Конструктивное построение газовых водонагревателей находится в приложении № 2. Изолированный бак (1) изготавливается - с специальной эмалевой технологией HAJDU Zrt. - из стального листа толщиной 2 мм, с концентрической областью горения и отводной трубой для продуктов сгорания с функцией передачи тепла.

Номинальное давление: 6 бар,

Рабочее давление: 6,5 ± 0,5 бар,

Эмалевое покрытие отвечает всем требованиям санитарно-гигиеническим и поэтому может использоваться для производства воды как для санитарных, так и для продовольственных целей. Внешний кожух водонагревателя, крашенный методом порошковой эмали, имеет большую устойчивость против коррозии, а также защищает от внешних механических воздействий. Изоляция из полиуретановой пены между внутренним баком и кожухом сокращает до минимума потерю тепла, что обеспечивает экономичность работы водонагревателя.

Встроенные на изолированный бак (1) газовый клапан (16) с газовой горелкой (11) и головка зажигания (12) составляют единое целое, есть продуктом профессиональных производителей.

Эти компоненты отвечают требованиям безопасности, охраны здоровья и конструкции, требуемым стандартами.

Список встроенной газовой арматуры содержится в приложении № 3.

Расположенный в трубе отвода продуктов горения / отдачи тепла (8) распределитель (7) дает возможность использовать водонагреватель с бóльшим к.п.д., чем предписанное в пункте 7.1.1 стандарта MSZ EN 89:2015 минимальное 84 %.

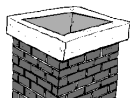
Встроенный пьезо-блок (15) служит для легкого и безопасного зажигания, а головка зажигания (12) и газовый клапан обеспечивают надежность работы.

Поднос для сбора конденсата (9) препятствует протеканию из бака образующегося из продуктов сгорания конденсата, и дает возможность постоянного испарения его через дымоход. Конденсат может уйти через встроенный слив конденсата, что увеличивает срок эксплуатации прибора.

Корпус (3) изготовлен из пластмассового материала ABS по дизайну HAJDU Zrt.

Сбор конденсата (9) и экран теплозащиты (10) препятствуют распространению нагревания от пространства горения, сокращая потери тепла и повышая к.п.д., температура внешнего корпуса при этом остается близкой к температуре человеческого тела.

Особые защитные устройства, такие как встроенный в газовый клапан ограничитель температуры и предохранительный клапан, даже в случае неправильного обращения предотвратит опасность физического и/или материального повреждения. Ограничитель температуры при 94 °C выключит оборудование, а в случае его поломки поставляемый в качестве приложения комбинированный предохранительный клапан типа отведет излишнее давление, после чего оператор может поступить в соответствии с инструкциями по установке и эксплуатации.



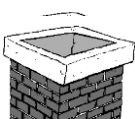
Монтированный в прерыватель сквозняка (2) (дефлектор) датчик, реагирующий на обратный поток продуктов сгорания, в случае достижения опасного количества потока прервет электроцепь газового клапана и остановит дальнейшую подачу газа.

3.) Технические характеристики

Наименование продукта:	Водонагреватель газовый накопительный				
тип	GB 80.1-03	GB120.1-03	GB 150.1-03	GB 80.2-03	GB 120.2-03
вес	38 кг	47 кг	56 кг	38 кг	47 кг
номинальная емкость	80 л	120 л	150 л	80 л	120 л
категория оборудования тип отвода продуктов сгорания	I2HS B _{11BS}			I2H A _{1AS}	
тип газа	Природный газ "H" , "S"			Природный газ "H"	
давление газа при соединении	25 мбар				
номинальная тепловая мощность: для газа "H" для газа "S"	5,3 kW 4,6 kW	5,6 kW 4,8 kW	6,3 kW 5,7 kW	2,0 kW	2,0 kW
к.п.д.	>84 %			93%	
давление газа в горелке: для газа "H" для газа "S"	11,5 мбар 14,0 мбар	13,0 мбар 16,0 мбар	12,0 мбар 14,5 мбар	10,0 мбар	
Значения эмиссии NOx	<56 мг / кВтч			<56 мг / кВтч	
стартовое/остановочное давление газа	7 мбар				
Давление газа в горелке соответствующее номинальной тепловой нагрузке, заводская нагрузка для газа «H»					
диаметр форсунки	1,95 мм		2,10 мм		1,25 мм
подключение к газу	G1/2				
подключение к водосистеме	G1/2				
макс. давление воды при соединении	6 бар				
макс. рабочая температура воды	80 °C				
диаметр отвода продуктов сгорания	80 мм			-	
температура обратного течения продуктов сгорания	для газа „H” 55°C , для газа "S" 45°C			-	
требования к хранению и транспортировке	MSZ EN 60721-3				

Не вскрывайте пломбы отмеченных деталей!

УКАЗАНИЯ ПО ПЕРЕНАСТРОЙКЕ

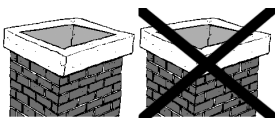


При перенастройке на тип газа «S», давление газа горелок и должно быть отрегулировано специалистом на давление, указанное в технических характеристиках. Датчик для защиты от дымовых газов должен быть заменен на 45 °C. Переустановку и замену может выполнять только контрактных сервисный патнер ЗАО ХАЙДУ! Специалист выполняющий переустановку должен прикрепить этикетку подтверждающую переобразование рядом с табличкой оборудования. Факт переобразования специалист должен подтвердить

подписанием гарантийного талона. Пломбы сорванные во время переустановки голжны быть восстановлены идентифицируемым образом.

4.) Установка и ввод в эксплуатацию

УСЛОВИЯ ВВОДА В ЭКСПЛУАТАЦИЮ

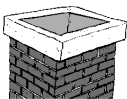


Установка оборудования привязана к разрешению, в связи с этим необходим план выполнения. На основании плана Газовое Хозяйство дает разрешение на установку оборудования. **Монтаж имеет право проводить предприниматель или компания, имеющий на то разрешение, а ввод в эксплуатацию перечисленные в списке сервисных служб наши уполномоченные.** Ввод в эксплуатацию в течении 30 дней необходимо заявить Газовому Хозяйству. Проволяющий ввод в эксплуатацию обязан убедиться в том, что потребитель на самом деле может безопасно эксплуатировать, использовать оборудование.

При установке оборудования необходимо учитывать, что для обеспечения правильной работы оборудования требуется минимальный объем воздуха не менее 15 кубических метров, а также требуется достаточная подача воздуха!

В оборудовании камера сгорания открытая, по этому только в таких помещениях можно устанавливать, которые соответствуют требованиям Технического-Безопасного Регулирования (постановление НГМ 11/2013. (Ш. 21.), Государственного Строительного Регулирования (постановление 253/1997 (ХП. 20.)) и местного Газового Хозяйства. В этом вопросе авторитетное слово имеет проектировщик/монтажник.

ОТВОД ПРОДУКТОВ СГОРАНИЯ (GBXXX.1-03)



Оборудование имеет открытую область горения с отводом продуктов сгорания в дымоход. Необходимый для горения воздух оборудование берет из окружающей среды, продукты сгорания через дефлектор (прерыватель сквозняка) и дымоотводную трубу отводятся во внешнее пространство. При конструировании дымовой трубы и дымохода нужно принять во внимание относящиеся к этой теме стандарты.

Дымовая труба, к которой подсоединяется водонагреватель, должна быть пригодной для работы с газом, в подтверждение этого должно иметься разрешение от местного предприятия обслуживания дымоходов (Национального Управления по Борьбе со Стихийными Бедствиями Министерства Внутренних Дел). Убытки, возникшие в результате незнания выше указанных, несет потребитель.

При введении в эксплуатацию специалист - после прикрепления прерывателя сквозняка к крыше внешнего бака - должен подсоединить датчик, вмонтированный в дефлектор (прерыватель сквозняка) (2) принадлежащий к устройству, при помощи быстроразъемных соединителей к контактным проводам исходящим от газового клапана близко прерывателя сквозняка.

Расстояние между распределительной пластиной дефлектора (Ø 50 мм) и выступающей из бака дымовой трубой не должно превышать 2 мм!

Вынимать, переделывать или менять детали, вмонтированные в дефлектор и датчик обратного течения продуктов сгорания, ни в коем случае нельзя, т.к. это является неотъемлемой частью системы отвода продуктов сгорания газовых водонагревателей. Ответственность за правильный монтаж дымовой трубы несет исключительно лицо, проводящее монтаж!

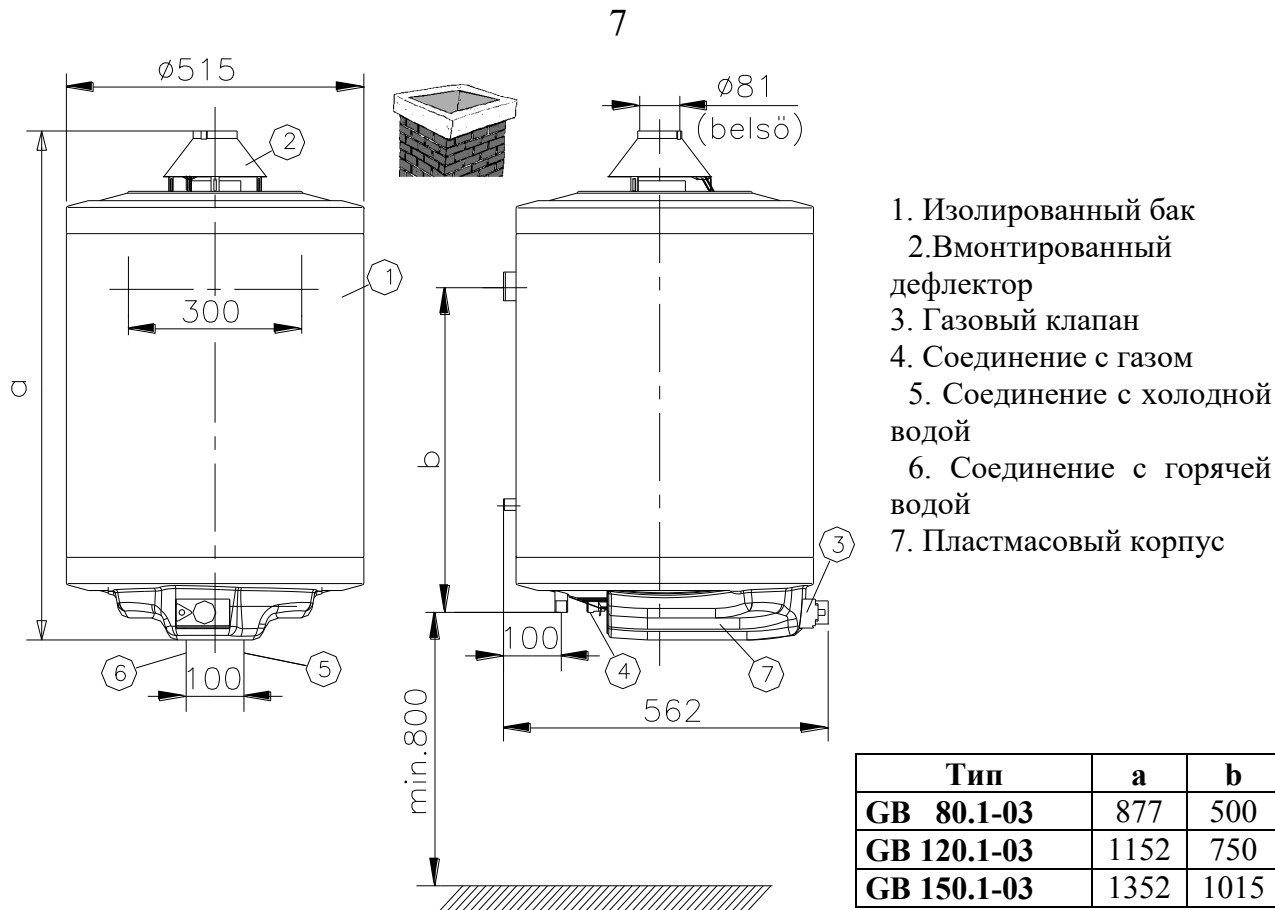


Схема № 1.1 - Общий вид с габаритными размерами

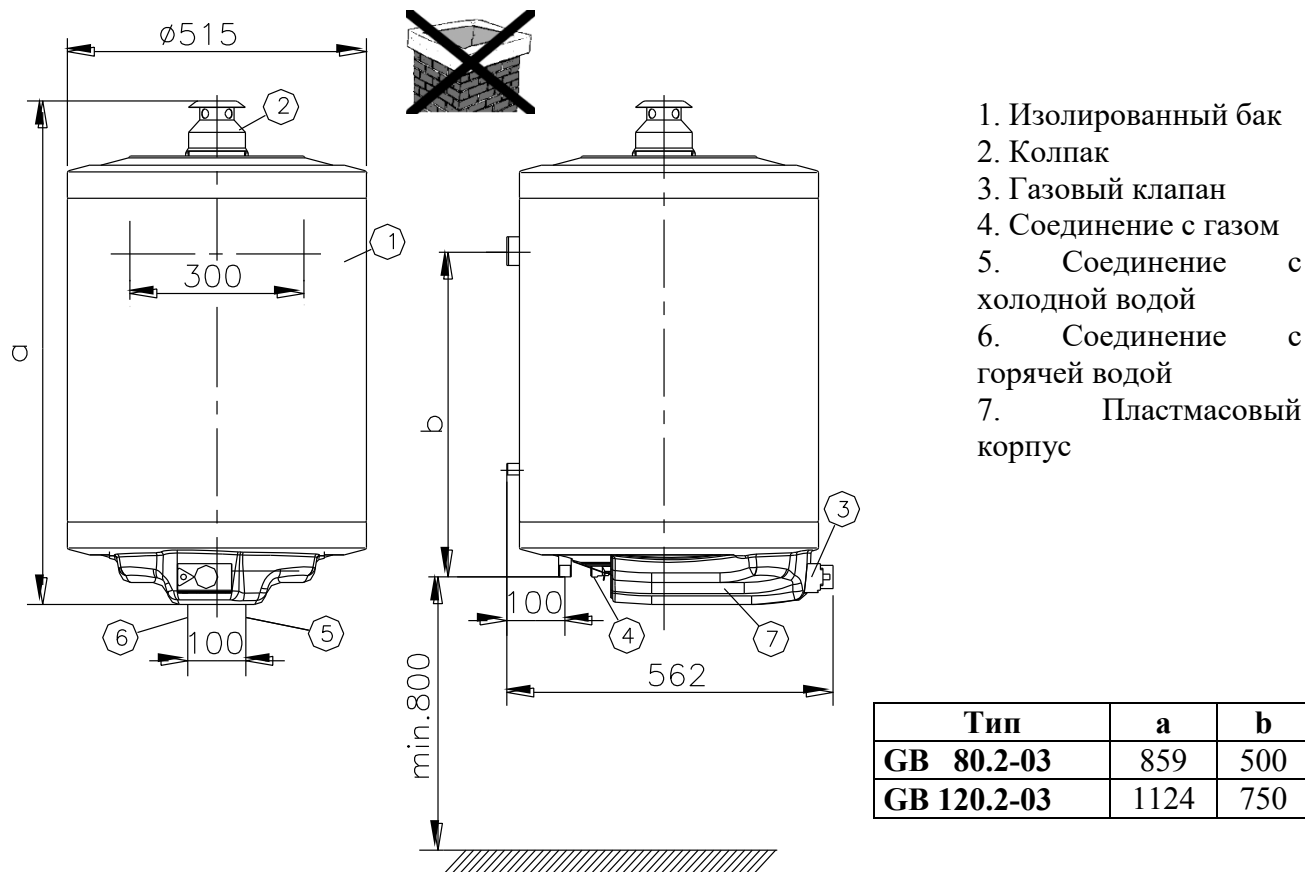


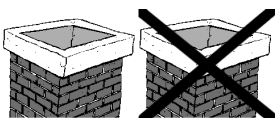
Схема № 1.2 - Общий вид с габаритными размерами

ОТВОД ПРОДУКТОВ СГОРАНИЯ (GBXXX.2-03)



Оборудование, без дымохода имеет открытую область горения. Необходимый для горения воздух оборудование берет из окружающей среды, продукты сгорания отводятся в пространство, где располагается водонагреватель. Для правильной работы необходимо обеспечить достаточное расстояние (минимум 40 см) между верхней частью устройства и потолком.

УСТАНОВКА ВОДОНАГРЕВАТЕЛЯ

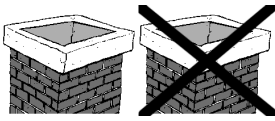


Перед установкой нужно с помощью специалиста-строителя проверить структуру стены! Установку оборудования должен проводить специалист.

Для индивидуальных типов предлагаем следующие решения:

1. Каменная, кирпичная и бетонная стена толщиной 100-150 мм: болты с шестигранной головкой (M12), укрепляется с обратной стороны стены горизонтально стальной пластинкой размером 50x5 мм.
2. Для стен с меньшей прочностью, чем указано в предыдущем пункте: болты с шестигранной головкой (M12), укрепляется с обратной стороны стены вертикально с помощью 2 шт швеллеров размером 60x40x3 мм.

СОЕДИНЕНИЕ С ВОДОСИСТЕМОЙ



Для трубопровода горячей и холодной воды могут использоваться стальные, пластмассовые и медные трубы подходящие для 6 бар номинального давления воды. Для соединения к сети медного трубопровода воды обязательно должны использоваться изолирующие втулки! Одну втулку нужно установить непосредственно на трубу горячей воды водонагревателя, другую на трубу холодной воды между уже вмонтированной арматурой и медным трубопроводом сети. **В СЛУЧАЕ СОЕДИНЕНИЯ БЕЗ ПРИМЕНЕНИЯ ВТУЛОК ПРОИЗВОДИТЕЛЬ НЕ ДАЕТ ГАРАНТИЮ НА ПРОБЛЕМЫ, ВОЗНИКШИЕ ИЗ-ЗА ОБРАЗОВАНИЯ КОРРОЗИИ РЕЗЬБОВЫХ КОНЦОВ ТРУБ ВОДОНАГРЕВАТЕЛЯ И НЕ НЕСЕТ ОТВЕТСТВЕННОСТИ ЗА ВОЗНИКШИЕ ПОВРЕЖДЕНИЯ.**

Подсоединение водонагревателя к водосистеме должно производиться по схеме № 2.

ПОДКЛЮЧАТЬ ВОДОНАГРЕВАТЕЛЬ ПОД ДАВЛЕНИЕ, ПРЕВЫШАЮЩЕЕ ДОПУСТИМОЕ ДАВЛЕНИЕ ОПАСНО ДЛЯ ЖИЗНИ И ЗАПРЕЩАЕТСЯ!

Комбинированный предохранительный клапан является принадлежностью водонагревател. Соединение клапана с водонагревателем Rp1/2 (внутренняя резьба), с водопроводной системой G1/2 (внешняя резьба). Клапан нужно монтировать **непосредственно** перед водонагревателем в трубу холодной воды, с соблюдением направления потока, отмеченного стрелкой. Устанавливать затворный клапан между баком а клапаном **ЗАПРЕЩАЕТСЯ**.

Сливная труба должна располагаться вертикально вниз, а кнопка для выпуска воздуха должна быть легко доступной.

Предохранительный клапан по заводской настройке открывается при давлении 6,0 – 7,0 бар, в этом случае вода из сливной трубы капает. Эту воду в соответствии со схемой № 2 (5) нужно вывести в водосточную трубу. Обратный поток горячей воды через кран - в сторону системы водоснабжения - предотвращается обратным клапаном.

Переустановка запрещается! Опасно!

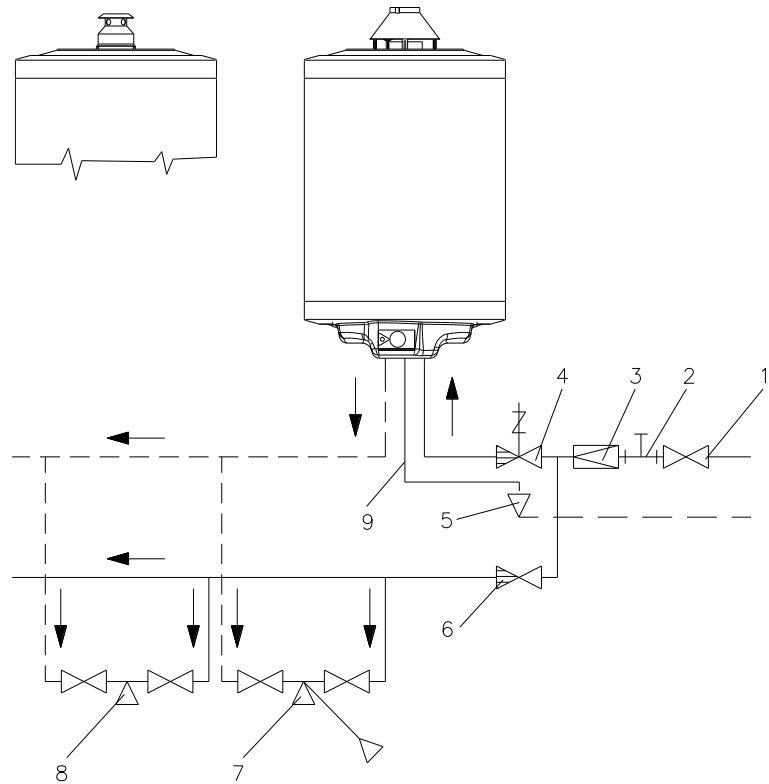
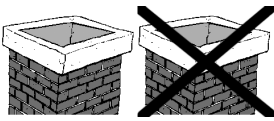
Если давление воды в сети хотя бы временно превысит значение 6 бар, перед водонагревателем нужно встроить клапан снижения давления. О приобретении и установке клапана должен заботиться потребитель.

Клапан снижения давления нужно монтировать перед комбинированным клапаном!

К водонагревателю можно подключить нужное число ответвлений и смесительных кранов.

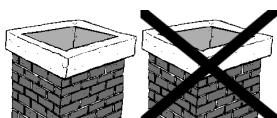
Конденсат

Во время работы прибора из дымового газа возникает конденсат в камере сгорания. Полученный конденсат стекает со сливного отверстия подноса для сбора конденсата и должен быть слит в канализационную сеть при помощи поданной сливной трубы (9)! Необходимо обеспечить свободный поток конденсата в канализационную сеть!



10. Затворный клапан
11. Соединение с манометром
12. Клапан снижения давления (только при давлении воды в сети выше 6 бар)
13. Комбинированный предохранительный клапан
14. лив (в канализацию)
15. Клапан обратного хода
16. Кран (с душем)
17. Кран
18. Конденсатная труба

Схема № 2



НАПОЛНЕНИЕ ВОДОНАГРЕВАТЕЛЯ ВОДОЙ

Во время заполнения водой внутреннего бака откройте клапан ближайшего крана горячей воды, чтобы воздух в водонагревателе был удален. Затем наполните бак водой. Бак считается наполненным, когда через открытый кран горячей воды потечет вода. Перед использованием водонагреватель должен быть заполнен питьевой водой на один день, а после этого вода должна быть слита в канализацию. Эту воду ни в коем случае не следует использовать для бытовых целей. Только после этого можете использовать прибор по назначению.

СЛИВ ВОДЫ ИЗ ВОДОНАГРЕВАТЕЛЯ

В случае неиспользования оборудования, если температура воздуха в помещении может опуститься ниже 0°C, во избежание замерзания нужно слить воду. Слив воды возможен при открытии предохранительного клапана со стороны используемой холодной воды. При монтаже нужно это учитывать и позаботиться о возможности отвода воды.

Слив воды:

- выключите оборудование и закройте газовый кран,
- закройте подводящий кран холодной воды,
- откройте кран горячей воды,
- слейте воду из бака путем поворота рычага предохранительного клапана

ВНИМАНИЕ! ВЫТЕКАЮЩАЯ ИЗ ВОДОНАГРЕВАТЕЛЯ ВО ВРЕМЯ СЛИВА ВОДА МОЖЕТ БЫТЬ ГОРЯЧЕЙ!

СОЕДИНЕНИЕ С ГАЗОПРОВОДОМ

Соединение с газовой сетью показано на схеме № 1, имеет внешнюю резьбу G1/2, до переднего уплотнения. Для соединения целесообразно использовать гибкий шланг.

Важное предупреждение

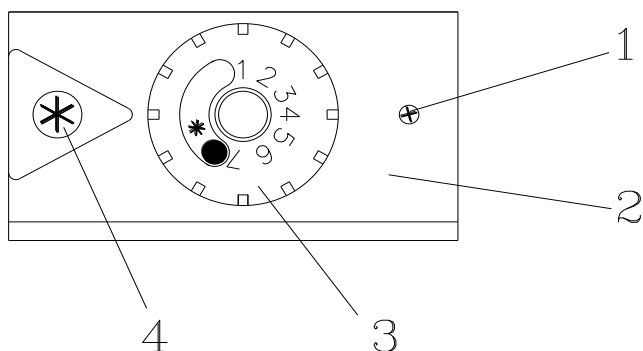
ПОДСОЕДИНЕНИЕ ПОСЛЕ ОСУЩЕСТВЛЕНИЯ УСЛОВИЙ ВВОДА В ЭКСПЛУАТАЦИЮ МОЖЕТ ПРОВЕСТИ ТОЛЬКО СПЕЦИАЛИСТ.

Если Вы почувствуете запах газа:

- **ЗАКРОЙТЕ ГАЗОВОЙ КРАН!**
- **НЕ ИСПОЛЬЗУЙТЕ ЗАЖИГАЛКИ С ОТКРЫТЫМ ПЛАМЕНЕМ ИЛИ С ИСКРАМИ!**
- **НЕ ВКЛЮЧАЙТЕ И НЕ ВЫКЛЮЧАЙТЕ ЭЛЕКТРИЧЕСКИЕ ПРИБОРЫ ИЛИ ОБОРУДОВАНИЕ!**
- **НЕ ПОЛЬЗУЙТЕСЬ В ПОМЕЩЕНИИ ТЕЛЕФОНОМ, ЗВОНКОМ!**
- **ПРОВЕТРИТЕ ПОМЕЩЕНИЕ И ВЫЗОВИТЕ ГАЗОВЩИКА!**



ЗАЖИГАНИЕ



1. Винт крепления корпуса
2. Корпус
3. Кнопка настройки
4. Пьезо-электрическая кнопка зажигания

Схема № 3

Откройте находящийся перед водонагревателем газовый крану.

Поверните кнопку настройки (3) в положение зажигания и держа ее в положении нажима с помощью пьезо-электрической кнопки (4) приведите водонагреватель в рабочий режим, а потом примерно через 20-30 секунд отпустите кнопку настройки. Проверьте пламя зажигания через глазок в нижнем корпусе оборудования. Если пламя погаснет, повторите операцию. При вводе в эксплуатацию или после длительного перерыва в работе подержав кнопку настройки в нажатом положении несколько минут, попробуйте снова, чтобы газ выдал воздух из трубопровода. После растопки горелки - что можете проверить через глазок в нижнем корпусе оборудования - установите желаемую температуру горячей воды с помощью поворота кнопки настройки в положение нужной температуры.

РЕГУЛИРОВКА ТЕМПЕРАТУРЫ

Температуру горячей воды можно плавно установить в диапазоне 40-80°C с помощью кнопки настройки (3). Температура воды в водонагревателе не должна превышать 80°C. Нагревание происходит быстро, поэтому в летнем режиме работы в интересах более экономичного режима и для удлинения срока эксплуатации мы рекомендуем устанавливать температуру ниже 80°C, с установлением кнопки настройки в положение 4 или 5.

При нагреве или перегрузке в водонагревателе происходит конденсация воды. Пар из продуктов сгорания осаждается на поверхностях, имеющих температуру ниже 45°C, и затем капает на поднос для сбора конденсата, откуда вновь испаряется. Если количество образующегося конденсата превышает испаряющееся количество, конденсат не помещается на подносе, и так кажется, что водонагреватель протекает, на самом же деле вода образуется за счет конденсации.

Если температура воды в баке выше 45°C, это явление прекратится. Повышенное образование пара можно наблюдать в зимний или ранне-весенний период, когда входная температура воды самая низкая, или же если оборудование установлено в сыром и прохладном помещении.

Следует избегать длительного применения температуры ниже 45°C, поэтому по возможности нужно устанавливать кнопку настройки выше положения 2.

Дежурное пламя постоянно нагревает бак оборудования, поэтому в случае слишком малого или редкого изъятия воды, вода в водонагревателе может быть более горячей, чем температура, установленная кнопкой настройки.

ВЫКЛЮЧЕНИЕ

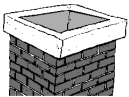
При установке кнопки настройки в положение зажигания водонагреватель находится в стадии перерыва нагрева. Продолжая поворачивать назад кнопку настройки, дежурное пламя гасится. При остановке нагрева на длительное время нужно закрыть газовый кран перед водонагревателем.

АВТОМАТИЧЕСКИЙ РЕЖИМ РАБОТЫ И ТЕХНИКА БЕЗОПАСНОСТИ

После зажигания горелка поднимет температуру воды до установленного значения на кнопке настройки, по достижении этого оборудование автоматически выключится. При понижении температуры воды водонагреватель снова включится и подогреет воду до установленной температуры.

Водонагреватель снабжен ограничителем температуры на тот случай, если регулятор температуры испортится и не выключит на установленном значении.

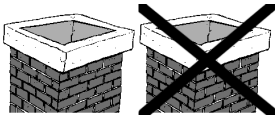
Ограничитель температуры прерывает электрическую цепь (при 94°C), термомагнит при этом отпускает и закрывает газовый клапан.



В случае обратного течения продуктов сгорания встроенный в дефлектор датчик прервет термоэлектрическую линию.



Если - из-за отсутствия достаточной вентиляции - содержание кислорода в помещении снизится ниже допустимой нормы, встроенный оксипротектор автоматически остановит оборудование.



Новое включение водонагревателя – после устранения неполадки – всегда происходит в соответствии с описанным в разделе «Зажигание».

В случае отсутствия газа термоэлектрический предохранитель горения закроет газовый клапан, таким образом предотвращая вытекание газа при новом включении.

ПРОФИЛАКТИЧЕСКИЕ РАБОТЫ

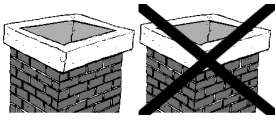
Систематический профилактически-технический осмотр увеличивает срок службы оборудования. **ОЧИСТИТЕЛЬНО-ПРОФИЛАКТИЧЕСКИЕ РАБОТЫ ДОЛЖЕН ПРОВОДИТЬ СПЕЦИАЛИСТ!** Ремонт в гарантийный период можно проводить только с помощью мастера, выбранного из списка сервисного обслуживания.

Активный анод

Водонагреватель дополнительно защищен от коррозии активным анодом. Срок службы активного анода зависит от производственных условий и состава воды.

Состояние анода нужно проверять при регулярных профилактических мероприятиях по удалению накипи, по крайней мере раз в 24-26 месяцев. О времени повторных проверок в период 24-26 месяцев – в зависимости от скорости изнашивания анода - решает мастер. Если диаметр анода с первоначального размера в 32 мм сократился до 10 мм, анод нужно заменить.

Удаление накипи



В зависимости от качества воды на поверхности внутреннего бака откладывается накипь.

Слой накипи повышает вероятность неполадок оборудования, поэтому необходимо проводить его очистку каждые 2 года.

Удаление накипи возможно после вынимания активного анода и после откручивания штуцера G 5/4, что целесообразно проводить при проверке анода.

Удаление накипи требует специальных инструментов и приспособлений, а также особых навыков, поэтому эту операцию профессионально может проводить только сервис или лицо со специальным образованием. Оч и стка должна проводиться механически, на требуется другая процедура очистки или дезинфекции.

Внимание! Оберегайтесь от ненадлежащего использования, так как это может привести к телесным повреждениям и материальным потерям. За такие повреждения не несем ответственности!

Слив воды

Опорожнение оборудования осуществляется при помощи поворота ручки слива предохранительного клапана в сторону стрелки через сливной патрубок под установленным градусом (схема № 4). Если поворот больше допустимого, клапан снова переходит в закрытое состояние (слышен щелчок) и нужно снова повернуть по стрелке для нового открытия. Перед сливом необходимо перекрыть кран подачи холодной воды, а кран горячей воды во время слива должен быть открытым.

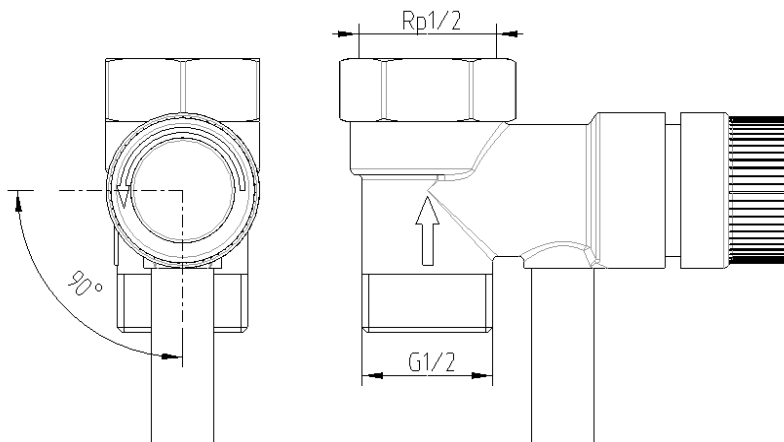


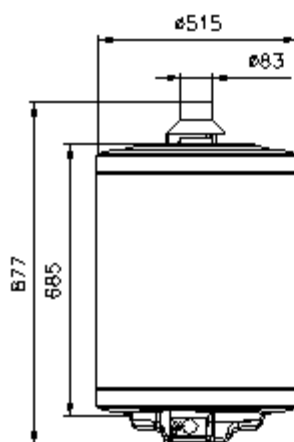
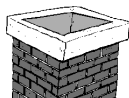
Схема № 4

СЕРВИС

Если выступит неисправность оборудования, ремонт возможен только в сервисных службах перечисленных в списке сервисных служб, приложенном к гарантийному талону, с применением запасных частей, указанных производителем.

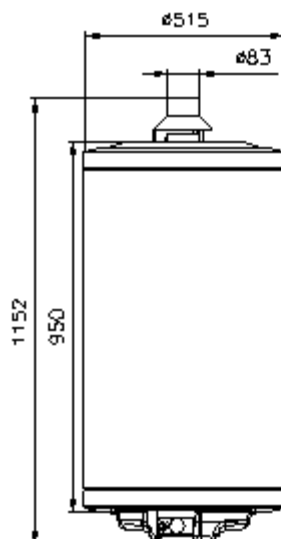
Список модуля горения находится в Приложении № 3, полный список запасных частей находится у сервисных служб.

ГАЗОВЫЕ ВОДОНАГРЕВАТЕЛИ НАКОПИТЕЛЬНЫЕ КОНСТРУКЦИЯ 3 ДЫМОХОДОМ



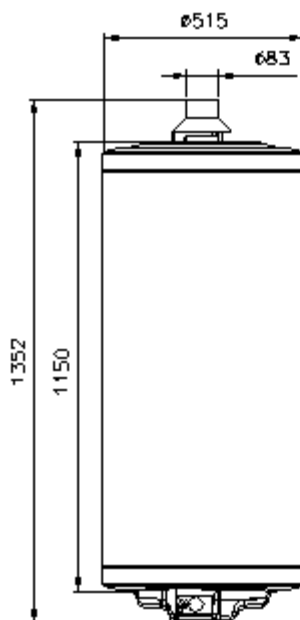
GB 80.1-03

Емкость: 80 л
 Номинальное рабочее давление: 6 бар
 Тип газа: природный газ "Н", "S"
 Термическая нагрузка: 5,3 кВт
 К.П.Д.: 93%
 Макс. произв. температура воды: 80°C



GB 120.1-03

Емкость: 120 л
 Номинальное рабочее давление: 6 бар
 Тип газа: природный газ "Н", "S"
 Термическая нагрузка: 5,6 кВт
 К.П.Д.: 95%
 Макс. произв. температура воды: 80°C

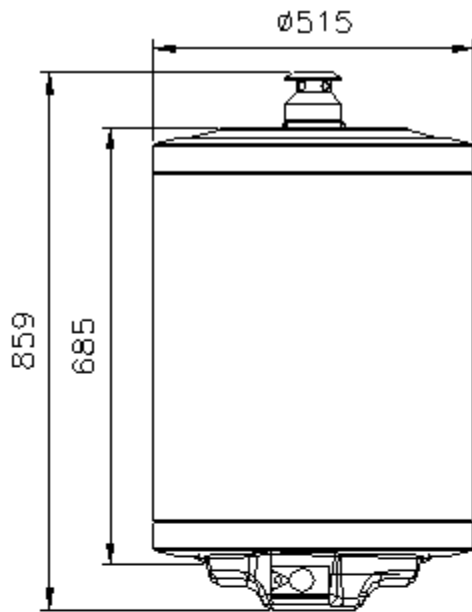


GB 150.1-03

Емкость: 150 л
 Номинальное рабочее давление: 6 бар
 Тип газа: природный газ "Н", "S"
 Термическая нагрузка: 6,3 кВт
 К.П.Д.: 94%
 Макс. произв. температура воды: 80°C

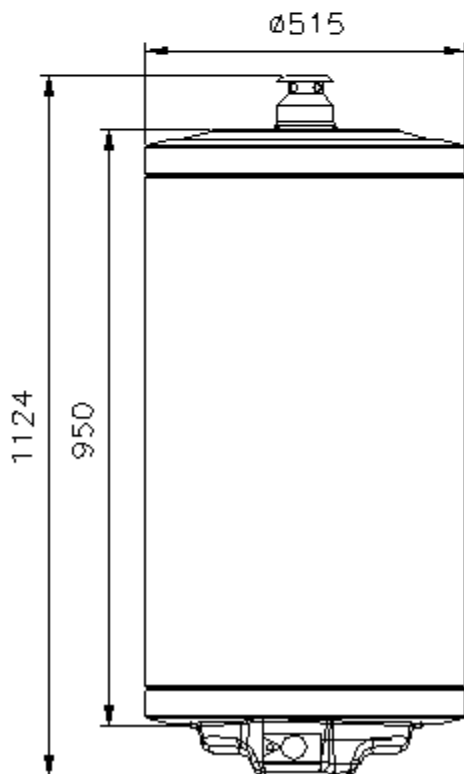
Приложение № 1.2

**ГАЗОВЫЕ ВОДОНАГРЕВАТЕЛИ НАКОПИТЕЛЬНЫЕ
КОНСТРУКЦИЯ БЕЗ ДЫМОХОДА**



GB 80.2-03

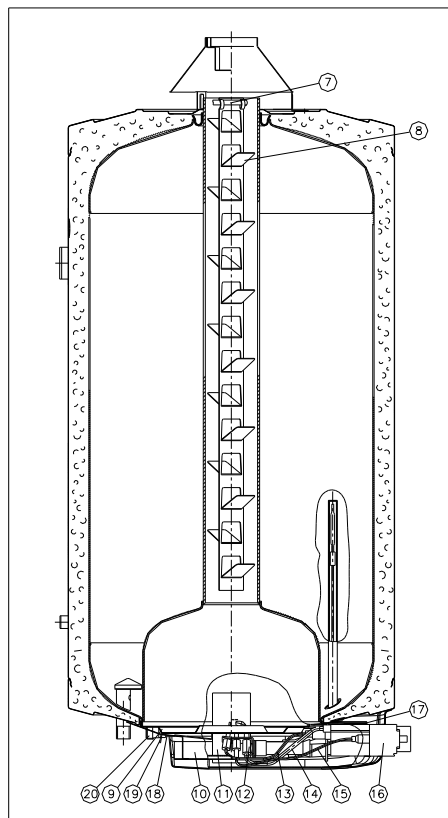
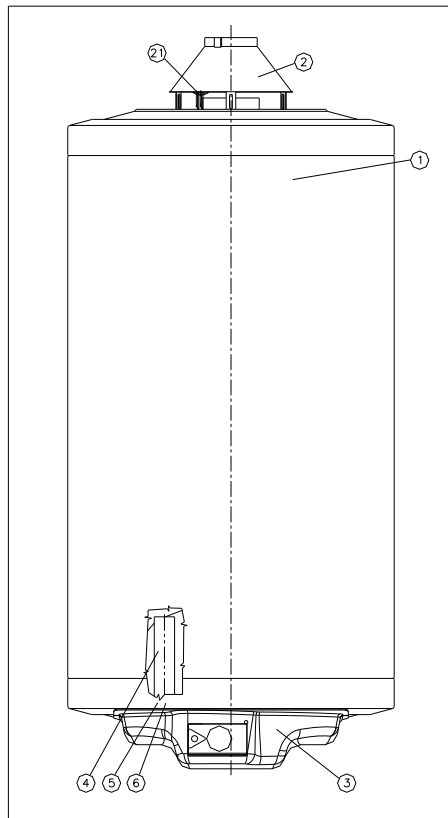
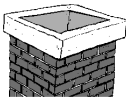
Емкость: 80 л
Номинальное рабочее давление: 6 бар
Тип газа: природный газ "Н"
Термическая нагрузка: 2 кВт
К.П.Д.: 93%
Макс. произв. температура воды: 80°C



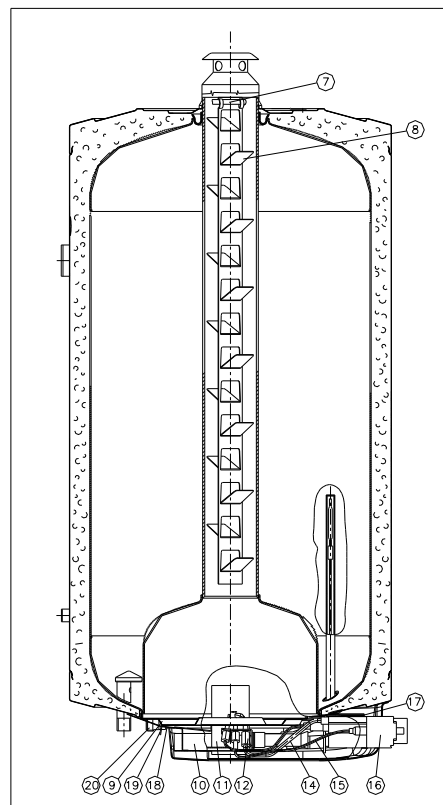
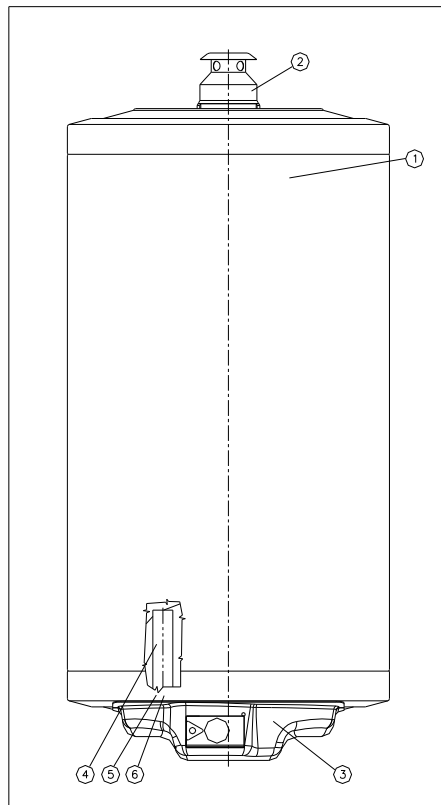
GB 120.2-03

Емкость: 120 л
Номинальное рабочее давление: 6 бар
Тип газа: природный газ "Н"
Термическая нагрузка: 2 кВт
К.П.Д.: 93%
Макс. произв. температура воды: 80°C

Приложение № 2.1
GB XXX.1-03



Приложение № 2.2
GB XXX.2-03



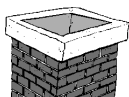
Приложение № 3

Список встроенных узлов клапана-горелки и датчика обратного потока продуктов сгорания для газовых накопительных водонагревателей типов **GB 80.1-03, GB 120.1-03, GB 150.1-03**, в дымоходном исполнении и список встроенных узлов клапана-горелки для газовых накопительных водонагревателей типов **GB 80.2-03, GB 120.2-03**, в бездымоходном исполнении

Код COM / Код НАЈДУ	Наименование	Количество (шт.)			
1297220260	Термопара А2	1	1		
1297220261	Кабель розжига	1			
1297220262	Электрод М4	1			
1297220264	Ограничитель температуры	1			
1297220265	Прерыватель термопары	1			
1297220266	Ограничительный термостат 55оС AU KLIXON	1			
1297220267	Зажимное кольцо к свече розжига	1			
1297220252	Зажимное кольцо D6				1
1297220259	Горелка розжига	1			
1297220306	Форсунка горелки розжига FG37	1			
1297220559	Оксипротектор к сборе COMTHERM OSD-PG (с ограничителем и кабелем розжига)			1	
1297220268	Форсунка D1.95	1			
1297220270	Форсунка D1.25			1	
1297220269	Форсунка D2.10	1			
1297220551	Газовая горелка Meteor 6 KW	1			
1297220558	ГАЗОВАЯ ГОРЕЛКА МЕТЕОР МН-м 2kW			1	
1297220253/1297220563	EUROSIT 630/SNT-600L4				1
1297220255	Регулятор давления				1
1297220256	Крышка с пьезо				1
1297220258	Винт регулировки минимума				1

1) В типе GB 150.1-03 используется форсунка Ø 2,1 mm.
Варианты типов подробно описаны в приложении № 4.

Приложение № 4



ВАРИАНТЫ ТИПОВ GB XXX.1-03

Типы	Клапан	Горелка
GB 80.1-03 GB 120.1-03 GB 150.1-03	SIT	METEOR



**ВАРИАНТЫ ТИПОВ GB XXX.2-03
ГАЗОВЫХ ВОДОНАГРЕВАТЕЛИ
НАКОПИТЕЛЬНЫХ
КОНСТРУКЦИЯ БЕЗ ДЫМОХОДА**

Типы:	Клапан
GB 80.2-03 GB 120.2-03	Исполнение с горелкой METEOR и с оксипротектором имеющим код COMTHERM-OSD-PG

**EU Megfelelőségi Nyilatkozat/EU Declaration of Conformity/
EU Konformitätserklärung/Déclaration de conformité UE/
Декларация о соответствии нормам ЕС/Prohlášení o shodě EU/Declarație de conformitate UE**

HAJDU Hajdúsági Ipari Zrt.

Cím/address/Adresse/adresse/адрес/adresa/adresa: H-4243 Téglás, Hrsz.: 0135/9
Telefon/telephone/Telefon/téléphone/телефон/telefon/telefon: +36/52-582-700
Fax/факс: +36/52-384-126
E-mail/Электронная почта: hajdu@hajdurt.hu

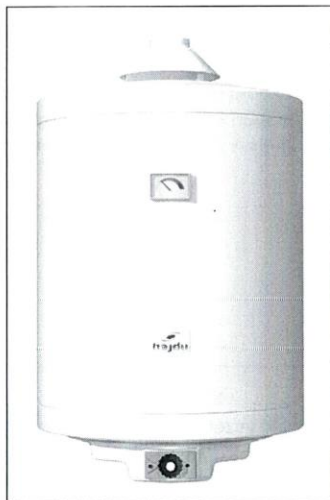
kijelenti, hogy ez a megfelelőségi nyilatkozat a kizárólagos felelőssége mellett került kiadásra, és a következő termékre vonatkozik / declares that this declaration of conformity was issued under its sole responsibility, and applies to the following products / erklärt hiermit, dass sie die alleinige Verantwortung für die Ausstellung der vorliegenden Konformitätserklärung übernimmt, die sich auf folgendes Produkt bezieht / déclare que la présente déclaration de conformité a été délivrée sous sa responsabilité exclusive et concerne le produit dont les caractéristiques sont détaillées ci-après / настоящим заявляет, что декларация соответствия выдана при исключительной ответственности, и её действие распространяется на следующую продукцию / výše uvedená společnost prohlašuje, že toto prohlášení o shodě bylo vystaveno výhradně na vlastní odpovědnost a vztahuje se na níže uvedené výrobky / declară pe propria răspundere că prezenta declarație de conformitate a fost eliberată sub răspunderea ei exclusivă cu referire la următoarele produse:

Megnevezés/Name/Bezeichnung/Désignation/Наименование/Název/Denumirea:

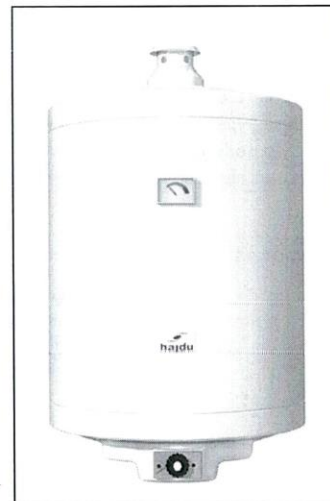
Gáztüzelésű forróvíztároló / gas fuelled storage type water heater / Gasgefeuerter Heizwasserspeicher / chauffe-eau au gaz / газовый водонагреватель / plynový ohříváč vody / încălzitor de apă pe gaz

Típus/Type/Тур/Modèle/Модель/Тур/Tip: GB 80.1-03, GB 120.1-03, GB 150.1-03, GB 80.2-03, GB 120.2-03

A nyilatkozat tárgya / object of the declaration / Gegenstand der Erklärung / Objet de la déclaration / Предмет декларации / Předmět prohlášení / Obiectul declarației:



GB...1-03



GB...2-03

A fent ismertetett nyilatkozat tárgya megfelel a vonatkozó uniós harmonizációs jogszabályoknak / the object of the declaration described above is in conformity with the relevant Union harmonisation legislation / Der oben beschriebene Gegenstand der Erklärung erfüllt die einschlägigen Harmonisierungsrechtsvorschriften der Union / L'objet de la déclaration détaillée ci-haut est conforme aux exigences définies dans les dispositions législatives d'harmonisation applicables de l'Union européenne / Вышеуказанная продукция, являющаяся предметом настоящей декларации, соответствует гармонизированным нормам Европейского Союза / Předmět výše uvedeného prohlášení splňuje příslušné harmonizační právní předpisy Unie/Obiectul declarației prezentate mai sus se conformează legislației comunitare de armonizare în cauză:

- 2016/426/EU rendelet/regulation/Dekret/décret/постановление/výnos/decret (GAR)
- 2009/125/EC irányelv/directive/Richtlinie/directive/Директива/směrnice/directiva (ErP)

Az alkalmazott harmonizált szabványok és egyéb műszaki leírások / Applied harmonized standards and other technical descriptions / Angewandte harmonisierte Normen und sonstige technische Beschreibungen / Les normes harmonisées et les spécifications techniques appliquées sont les suivantes / Применяемые гармонизированные стандарты и иные технические описания / Aplikované harmonizované normy a další technické popisy / Standardele de armonizare aplicate și alte descrieri tehnice:

EN 89:2015

Strojírenský zkušební ústav, s.p. (SZU) (Engineering Test Institute) tanúsító szervezet / certifying organization / Zertifizierungsunternehmen / organisme de certification / Сертифицирующая организация / certifikační organizace / organismul de certificare

(EU azonosító szám / EU identification No. / EU-Identifikationsnummer / numéro d'identification européen / Идентификационный номер ЕС / Identifikační číslo EU / Numărul de identificare al UE: 1015)

elvégezte a termék típusvizsgálatát és a következő tanúsítványt adta ki / conducted the product type examination and issued the following certificate / führte die Baumusterprüfung des Produkts durch und stellte folgendes Zertifikat aus / a réalisé l'examen de type du produit et a délivré la certification suivante / провела проверку модели и выдала следующий сертификат / provedla typovou zkoušku výrobku a vydala následující certifikát / a efectuat evaluarea tip pentru produs și a emis următorul certificat:

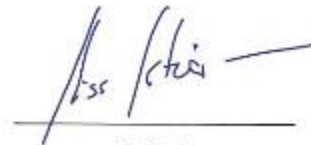
Tanúsítás számok/Nos. of certifications/Zertifikatnummern/Numéros de certification/Номера сертификатов/Číslo certifikátu/Numere certificate: E-30-00352-18-rev. 2

Jegyzőkönyv szám/Protocol No./Protokollnummer/Numéro du procès-verbal/Номер протокола/Číslo protokolu/Număr Proces verbal: 30-13997/T, 30-14604/TZ

A nyilatkozatot a HAJDU Hajdúsági Ipari Zrt. nevében és megbízásából írták alá / declaration signed on behalf of, and on the commission of, HAJDU Hajdúsági Ipari Zrt. / Die Erklärung wurde im Namen und im Auftrag der HAJDU Hajdúsági Ipari Zrt. unterzeichnet von / la présente déclaration a été signée au nom et pour le compte de la société HAJDU Hajdúsági Ipari Zrt. / От имени и по поручению ЗАО HAJDU Hajdúsági Ipari Zrt. декларацию подписали / Prohlášení bylo podepsáno jménem a v pověření společnosti HAJDU Hajdúsági Ipari Zrt. / Declarația a fost semnată în creștea și în numele Societății HAJDU Hajdúsági Ipari Zrt.:

Téglás, 2020.04.14.

HAJDU Hajdúsági Ipari Zrt.
H-4243 Téglás, hrsz.: 0133/9
Cégjegyzékszám: 09-10-000398
Adószám: 13580281-2-09
Számsz.: 11500009-00000000-16034230
-24-



Kiss István
Műszaki vezető/Technical manager/
Technischer Leiter/Responsable technique/
Руководитель по технической части/
Technický vedoucí/Manager tehnic

